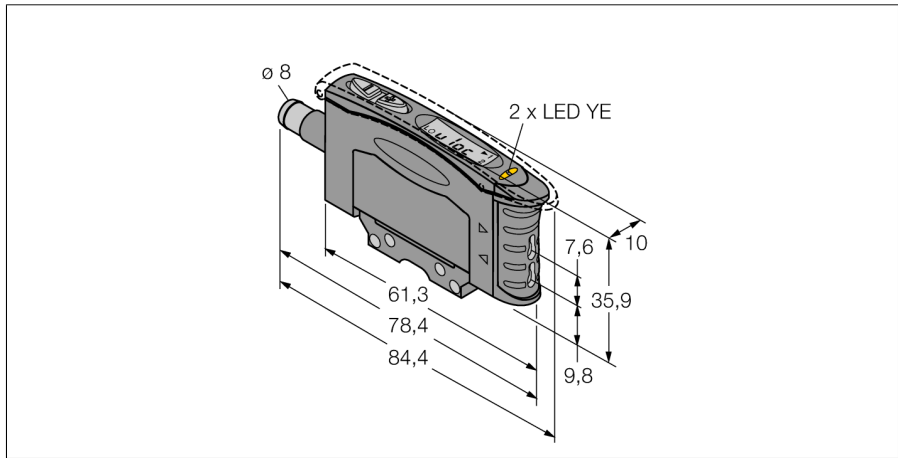
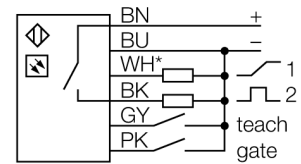


**optosensor  
basiseenheid voor kunststoflichtgeleider  
D10UPFPQ**



- 8 mm connector, 6-polig, knipslot
- Teach-in programmering
- aansprektijd instelbaar
- rood zichtbaar licht
- bedrijfsspanning 15...24 VDC
- optisch vermogen instelbaar
- uitschakelvertraging (0...100 ms)

**Aansluitschema**



\* 0...10 VDC or 4...20 mA

**Functieprincipe**

Glas- of kunststoflichtgeleiders zijn vaak de ideale oplossing bij beperkte inbouwruimte of bij hoge temperaturen. Lichtgeleiders leiden het licht van de sensor naar een afgelegen voorwerp. De individuele lichtgeleiders kunnen met de zender-ontvanger-systemen gecombineerd worden en de sleufvormige lichtgeleiders met de diffuse systemen.

<b>Type</b>	D10UPFPQ
Ident no.	3063996
<b>Systeemuitvoering</b>	basiseenheid voor kunststoflichtgeleider
Lichtsoort	rood
Golfengte	680 nm
Omgevingstemperatuur	-20...+55 °C
<b>Bedrijfsspanning <math>U_s</math></b>	15...24 VDC
Restriempelspanning	< 10 % $U_s$
Eigen stroomopname $I_s$	≤ 65 mA
Kortsluitbeveiliging	ja
Ompoolbeveiliging	ja
Uitgangsfunctie	N.O.-contact, PNP
Uitgang 2	analoog, spanning
Spanningsuitgang	0...10V
Schakelfrequentie	10 kHz
Inschakelfoutimpulszonderdrukking	≤ 150 ms
<b>Bouwvorm</b>	rechthoekig, D10
Afmetingen	84.4 x 10.5 x 35.9 mm
Materiaal behuizing	kunststof, ABS
Aansluiting	male, Ø 8 mm
Beschermingsgraad	IP50
<b>Bedrijfsspanningsindicatie</b>	LEDgroen
Schakeltoestandsindicatie	LEDgeel

**optosensor  
basiseenheid voor kunststoflichtgeleider  
D10UPFPQ**

**TURCK**

Industrial  
Automation

**Toebehoren**

Type	Ident no.		Afmetingen
SMBR55F01	3067104	Montageplaat, PBT, zwart, voor apparaten van de serie R55F voor wandmontage	
SMBR55FRA	3058809	montagebeugel, 19-ga. roestvaststaal, voor apparaten van de series D10, DF-G1 en R55F, zijdelingse wandmontage	
DIN-35-70	3026604	DIN-rail, 35 mm profiel, lengte 70 mm	
DIN-35-105	3030470	Hutschiene, 35 mm Profiel, Länge 105 mm	
DIN-35-140	3026605	DIN-rail, 35 mm profiel, lengte 140 mm	

**Verbindingstoeberehen**

Type	Ident no.		Afmetingen
PKG6Z-2	3062985	aansluitkabel, PVC, lengte 2 m, met contraconnector, M8 x 1, 6-polig, op open einde	
PKG6Z-9	3062986	Anschlusskabel, PVC, Länge 9 m, mit Kupplung, M8 x 1, 6-polig, auf offenes Ende	
PKW6Z-2	3062998	aansluitkabel, PVC, lengte 2 m, met contraconnector, haaks, M8 x 1, 6-polig, op open einde	
PKW6Z-9	3062999	aansluitkabel, PVC, lengte 9 m, met contraconnector, haaks, M8 x 1, 6-polig, op open einde	

**Functietoeberehen**

Type	Ident no.		Afmetingen
PIT46U	3026034	kunststof-lichtgeleider, systeemuitvoering: retro-reflectieve of zender-ontvanger modus, kabelmateriaal polyethyleen, voor omgevingstemperaturen -30 °C...+70 °C	
PBT46U	3025967	kunststof-lichtgeleider, systeemuitvoering: diffuse sensor, kabelmateriaal polyethyleen, voor omgevingstemperaturen -30 °C...+70 °C	