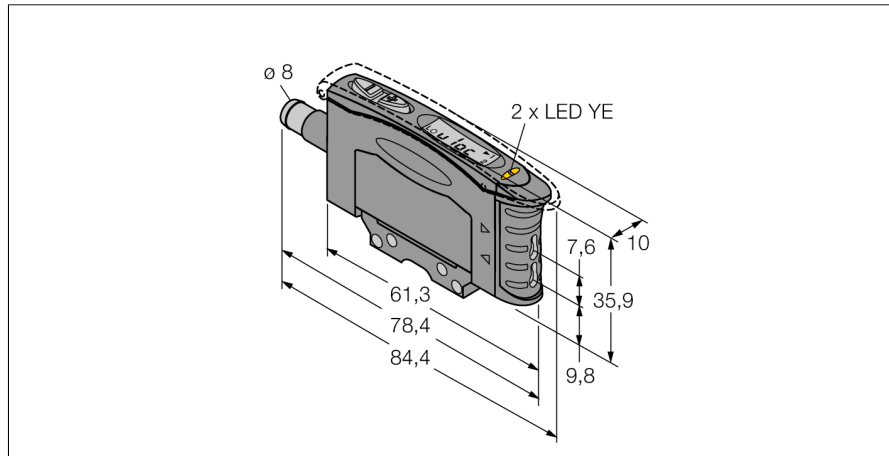
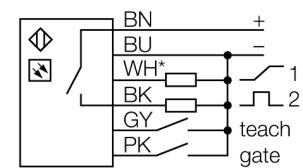


czujnik fotoelektryczny jednostka bazowa dla światłowodów z tworzywa sztucznego D10UPFPQ



- Złącze męskie 8 mm, 6-pinowe, zatrzaśkowe
- Funkcja uczenia
- Ustawialny czas odpowiedzi
- Światło czerwone
- Napięcie zasilania 15...24 VDC
- Ustawialna czułość optyczna
- Opóźnienie wyłączenia: (0...100 ms)

Schemat podłączenia



* 0...10 VDC or 4...20 mA

Zasada działania

Światłowody z tworzywa sztucznego to najczęściej optymalne rozwiązanie dla aplikacji z ograniczoną przestrzenią montażową. Światłowody przesyłają światło od czujnika do dalej położonego obiektu. Pojedyncze światłowody są wykorzystywane do pracy w trybie przeciwsobnym, a podwójne - w trybie odbiciowym.

| | |
|---|---|
| Typ | D10UPFPQ |
| Nr kat. | 3063996 |
| Tryb pracy | jednostka bazowa dla światłowodów z tworzywa sztucznego |
| Rodzaj światła | czerwone |
| Długość fali | 680 nm |
| Temperatura pracy | -20...+55 °C |
| Napięcie zasilania | 15...24VDC |
| Tętnienie resztkowe | < 10 % U _s |
| Prąd bez obciążenia I ₀ | ≤ 65 mA |
| Zabezpieczenie przed zwarcieniem | tak |
| Zabezpieczenie przed odwrotną polaryzacją | tak |
| Funkcja wyjścia | styk NO, PNP |
| Obwód wyjściowy | analogowe, napięciowe |
| napięcie wyjściowe | 0...10V |
| Częstotliwość przełączania | 10 kHz |
| Opóźnienie w gotowości do pracy | ≤ 150 ms |
| Wykonanie | prostopadłościenna, D10 |
| Wymiary | 84.4 x 10.5 x 35.9 mm |
| Materiał obudowy | tworzywo sztuczne, ABS |
| Podłączenie | złącze, Ø 8 mm |
| Stopień ochrony | IP50 |
| Wskaźnik napięcia zasilania | LED zielony |
| Wskaźnik stanu przełączenia | LED żółty |

**czujnik fotoelektryczny
jednostka bazowa dla światłowodów z tworzywa sztucznego
D10UPFPQ**

TURCK

Industrial
Automation

Akcesoria montażowe

| Typ | Nr kat. | | Rysunek wymiarowy |
|------------|---------|--|-------------------|
| SMBR55F01 | 3067104 | Panel montażowy, PBT, czarny, dla czujników serii R55F, montaż na płaskiej powierzchni | |
| SMBR55FRA | 3058809 | Uchwyt montażowy, stal nierdzewna 19, dla serii D10, DF-G1 i R55F, montaż boczny | |
| DIN-35-70 | 3026604 | Szyna DIN, szerokość 35 mm, długość 70 mm | |
| DIN-35-105 | 3030470 | Szyna DIN, szerokość 35 mm, długość 105 mm | |
| DIN-35-140 | 3026605 | Szyna DIN, szerokość 35 mm, długość 140 mm | |

Akcesoria - okablowanie

| Typ | Nr kat. | | Rysunek wymiarowy |
|---------|---------|--|-------------------|
| PKG6Z-2 | 3062985 | Przewód podłączeniowy, PVC, długość 2 m, 6-pinowe, kąto- we, żeńskie złącze M8 x 1 na wolne końce | |
| PKG6Z-9 | 3062986 | Anschlusskabel, PVC, Länge 9 m, mit Kupplung, M8 x 1, 6- polig, auf offenes Ende | |
| PKW6Z-2 | 3062998 | Przewód podłączeniowy, PVC, długość 2 m, 6-pinowe, kąto- we, żeńskie złącze M8 x 1 na wolne końce | |
| PKW6Z-9 | 3062999 | Przewód podłączeniowy, PVC, długość 9 m, 6-pinowe, kąto- we, żeńskie złącze M8 x 1 na wolne końce | |

Akcesoria - funkcja

| Typ | Nr kat. | | Rysunek wymiarowy |
|--------|---------|---|-------------------|
| PIT46U | 3026034 | czujnik światłowodowy, tryb przeciwsobny, otulina polietyle- nowa; dla temperatury otoczenia -30 °C...+70 °C | |
| PBT46U | 3025967 | czujnik światłowodowy, tryb odbiciowy, światłowód w otulinie polietylenowej; dla temperatury otoczenia -30 °C...+70 °C | |