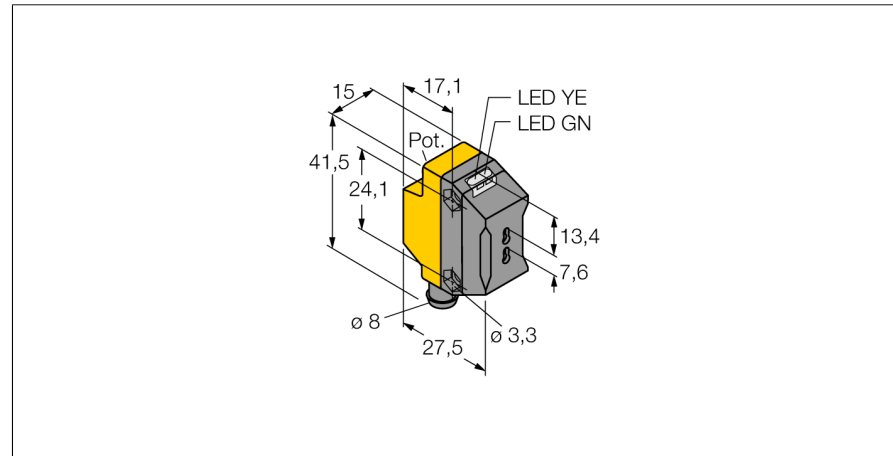
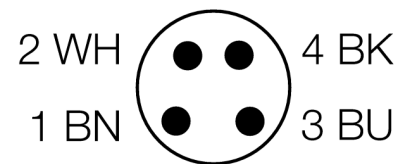


senzor optic
senzor pentru fibră optică din plastic
QS18VP6FPQ7



- Conector tată M8 x 1, 4-pini
- Grad de protecție IP67
- Led cu vizibilitate de 360 de grade
- Sensibilitate ajustabilă prin potențiomtru

Diagramă de conexiuni



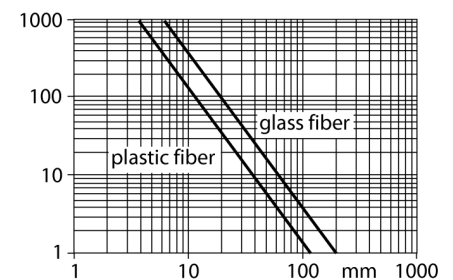
Descriere tip	QS18VP6FPQ7
Număr identificare	3066446
Mod de operare	Unitate de bază pentru fibre din plastic
Tipul de lumină	roșu
Lungime de undă	660 nm
Temperatura mediului	-20...+70 °C
Tensiune de alimentare	10...30Vcc
Riplu rezidual	< 10 % U _s
Curent nominal de alimentare în c.c.	≤ 100 mA
Protecție la scurtcircuit	da
Protecție la alimentare inversă	da
leșire	normal deschis / normal închis, pnp
Frecvență de comutare	≤ 800 Hz
Timpe de întârziere la alimentare	≤ 100 ms
Design	Dreptunghiular, QS18
Dimensiuni	27.5 x 15 x 41.5mm
Materialul carcasei	plastic, ABS
Conectare	Conector, Ø 8 mm
Grad de protecție	IP67
MTTF	965ani conform SN 29500 (Ed. 99) 40 °C
Indicator al tensiunii de lucru	LED verde
Indicare stare	LED galben
Indicare eroare	LED verde intermitent
Excess gain indication	LED galben intermitent

Principiu de funcționare

Senzorii cu fibre optice din sticlă sau plastic sunt alegerea optimă pentru aplicații la temperaturi ridicate sau în spații înguste. Fibrele optice transferă lumina de la senzor la obiectul aflat la distanță. Fibrele individuale sunt utilizate pentru detecție în opoziție, în timp ce fibrele optice bifurcate sunt destinate detecției în mod difuz.

Curba de câștig

Curba de câștig în raport cu distanța pentru senzorii în opoziție (fibră de sticlă IT23S și fibră de plastic PIT46U)



senzor optic
senzor pentru fibră optică din plastic
QS18VP6FPQ7

TURCK

Industrial
Automation

Accesorii

Tip	Număr identificare		Desen cu dimensiuni
SMB18A	3033200	Suport de montare, oțel inoxidabil, pentru senzori cu filet de 18 mm	
SMBQS18A	3069721	Suport de montare, oțel inoxidabil, pentru filet de 18 mm	
SMBQS18AF	3067467	Suport de montare, oțel inoxidabil, pentru filet de 18 mm	

Accesorii conectare

Tip	Număr identificare		Desen cu dimensiuni
PKG4S-2/TEL	6627370	Cablu de conectare, mamă Ø 8 mm, drept, 4-pini, cu montare rapidă, lungime cablu: 2 m, material manta: PVC, culoare teacă: negru, certificare cULus, conform RoHS, protecție IP67	
PKW4S-2/TEL	6627373	Cablu de conectare, mamă Ø 8 mm, drept, 4-pini, cu montare rapidă, lungime cablu: 2 m, material manta: PVC, culoare teacă: negru, certificare cULus, conform RoHS, protecție IP67	

senzor optic
senzor pentru fibră optică din plastic
QS18VP6FPQ7

TURCK

Industrial
Automation

Accesorii funcționare

Tip	Număr identificare		Desen cu dimensiuni
PBT46U	3025967	senzor pentru fibră optică din plastic, mod de detecție: senzor difuz, cablu din polietilenă; pentru temperaturi ambiante de -30 °C...+70 °C	<p>2000 14 3 2x ø 2,2 M6 x 0,75 ø 4 Nickel plated brass 2x ø 1 fibre</p>
PIT46U	3026034	senzor pentru fibră optică din plastic, mod de detecție: senzor în opoziție sau retroreflexiv, cablu din polietilenă; pentru temperaturi ambiante de -30 °C...+70 °C	<p>2000 11 3 ø 2,2 M4 x 0,7 M2,5 x 0,45 Nickel plated brass ø 1 fibre</p>