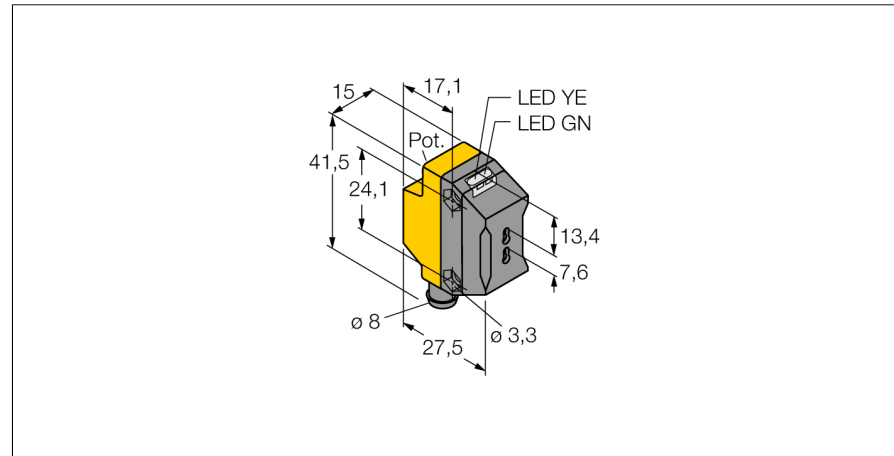


**Détecteur photoélectrique  
unité de base des fibres optiques en plastique  
QS18VP6FPQ7**

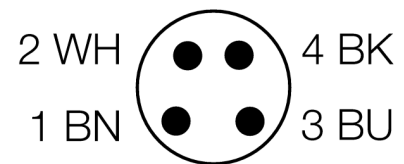


- connecteur, 8 mm, 4 pôles
- mode de protection IP67
- LED visible de tous les côtés
- réglage de la sensibilité par potentiomètre

**Schéma de raccordement**



<b>Type</b>	QS18VP6FPQ7
No. d'identité	3066446
<b>Mode de fonctionnement</b>	unité de base des fibres optiques en plastique
Source de lumière	rouge
Longueur d'onde	660 nm
Température ambiante	-20...+70 °C
<b>Tension de service</b>	10...30 VDC
Taux d'ondulation	< 10 % $V_{crête \ à \ crête}$
Courant de service nominal (DC)	≤ 100 mA
Protection contre les courts-circuits	oui
Protection contre les inversions de polarité	oui
Fonction de sortie	N.O. / N.C., PNP
Fréquence de commutation	≤ 800 Hz
Retard à la disponibilité	≤ 100 ms
<b>Format</b>	rectangulaire, QS18
Dimensions	27.5 x 15 x 41.5 mm
Matériau de boîtier	plastique, ABS
Raccordement	connecteur, Ø 8 mm
Type de protection	IP67
MTTF	965Années suivant SN 29500 (Ed. 99) 40°C
<b>Indication de la tension de service</b>	LEDvert
Indication de l'état de commutation	LEDjaune
Signalisation de défaut	LEDvertclignotant
Indication réserve de gain	LEDjauneclignotant

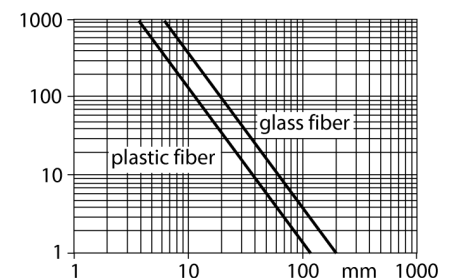


**Principe de fonctionnement**

Les fibres optiques en verre ou en plastique sont souvent la solution optimale en cas d'encombrements restreints ou de températures élevées. Les fibres optiques transportent la lumière du détecteur vers un objet éloigné. Les fibres optiques unifilaires peuvent être combinées avec des systèmes barrière et les fibres optiques en forme de fourche avec des systèmes diffus.

**Courbe de réserve de gain**

Réserve de gain en fonction de la portée pour système barrière (fibre optique en verre IT23S et fibre optique en plastique PIT46U)



**Détecteur photoélectrique  
unité de base des fibres optiques en plastique  
QS18VP6FPQ7**

**Accessoires**

Type	No. d'identité		Dimensions
SMB18A	3033200	équerre de montage, acier inoxydable, pour les détecteurs à filetage 18mm	
SMBQS18A	3069721	équerre de montage, acier inoxydable, pour filetage 18 mm	
SMBQS18AF	3067467	équerre de montage, acier inoxydable, pour filetage 18 mm	

**Accessoires de raccordement**

Type	No. d'identité		Dimensions
PKG4S-2/TEL	6627370	câble de raccordement; connecteur femelle Ø8mm, droit, 4 pôles, encliquetable; longueur de câble: 2m, matériau de gaine: PVC, couleur de gaine: noir, homologué cULus, conformité RoHS, mode de protection IP67	
PKW4S-2/TEL	6627373	câble de raccordement; connecteur femelle Ø8mm, courbé, 4 pôles, encliquetable; longueur de câble: 2m, matériau de gaine: PVC, couleur de gaine: noir, homologué cULus, conformité RoHS, mode de protection IP67	

**Détecteur photoélectrique  
unité de base des fibres optiques en plastique  
QS18VP6FPQ7**

**TURCK**

Industrial  
Automation

**Accessoires de fonction**

Type	No. d'identi- té		Dimensions
PBT46U	3025967	<p> fibre optique plastique, mode de fonctionnement: détecteur en mode diffus, matériau du câble polyéthylène, pour des températures ambiantes -30 °C...+70 °C</p>	
PIT46U	3026034	<p> fibre optique plastique, mode de fonctionnement: détecteur en mode rétro-réfléctif ou barrière, matériau du câble polyéthylène, pour des températures ambiantes -30 °C...+70 °C</p>	