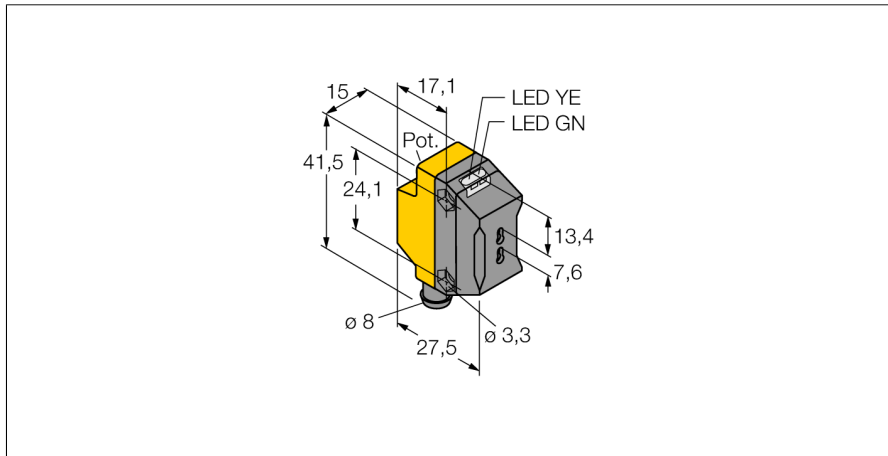


# Optosenzor základní přístroj pro plastové světlovody QS18VP6FPQ7

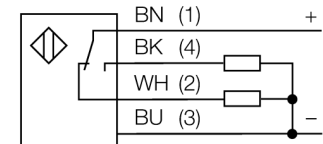
**TURCK**

Industrial  
Automation

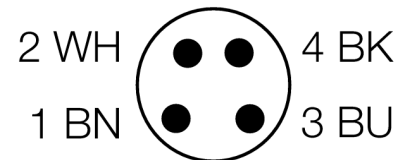


- zástrčka 8 mm, 4 piny
- stupeň krytí IP67
- dobře viditelné LED
- nastavení citlivosti potenciometrem

## Schéma zapojení



<b>Typové označení</b>	QS18VP6FPQ7
Identifikační číslo	3066446
<b>Druh provozu</b>	základní přístroj pro plastové světlovody
Barva světla	červená
Vlnová délka	660 nm
Okolní teplota	-20... +70°C
<b>Napájecí napětí</b>	10...30VDC
Zvlnění	< 10 % U <sub>s</sub>
DC jmenovitý provozní proud	≤ 100 mA
Ochrana proti zkratu	ano
Ochrana proti přepólování	ano
Výstupní funkce	spínací / rozpinací, PNP
Frekvence spínání	≤ 800 Hz
Doba ustálení	≤ 100 ms
<b>Pouzdro</b>	kvádrové pouzdro, QS18
Rozměry	27.5 x 15 x 41.5 mm
Materiál pouzdra	plast, ABS
Připojení	konektor, Ø 8 mm
Stupeň krytí	IP67
MTTF	965Roky dle SN 29500 (Ed. 99) 40°C
<b>Indikace napájení</b>	LED zelená
Indikace stavu výstupu	LED žlutá
Signalizace poruchy	LED zelená bliká
Indikace funkční rezervy	LED žlutá bliká

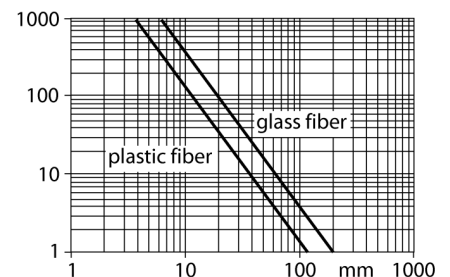


## Funkční princip

Při stísněných montážních podmínkách nebo při vysokých teplotách jsou často optimálním řešením skleněné nebo plastové světlovody. Světlovody vedou světlo od senzoru ke snímanému objektu. Pro jednocestné závory se používají jednoduché světlovody, pro reflexní závory se používají vidlicové světlovody.

## Akční rádius

Funkční rezerva v závislosti na dosahu jednocestné závory (skleněný světlovod IT23S a plastový světlovod PIT46U)



**Optosenzor  
základní přístroj pro plastové světlovody  
QS18VP6FPQ7**

**TURCK**

Industrial  
Automation

**Příslušenství**

Typové označení	Identifikační číslo		Rozměrový náčrtek
SMB18A	3033200	Montážní úhelník, nerez, pro závitová pouzdra M18	
SMBQS18A	3069721	Montážní úhelník, nerez ocel, pro závitová pouzdra M18	
SMBQS18AF	3067467	Montážní úhelník, nerez ocel, pro závitová pouzdra M18	

**Wiring accessories**

Typové označení	Identifikační číslo		Rozměrový náčrtek
PKG4S-2/TEL	6627370	Připojovací kabel, zásuvka Ø8 mm, přímá, 4pinová, nasunovací, délka kabelu: 2m, materiál kabelu: PVC, barva pláště: černá, cULus certifikát, RoHS, stupeň krytí IP67	
PKW4S-2/TEL	6627373	Připojovací kabel, zásuvka Ø8 mm, úhlová, 4pinová, nasunovací, délka kabelu: 2m, materiál kabelu: PVC, barva pláště: černá, cULus certifikát, RoHS, stupeň krytí IP67	

**Optosenzor**  
**základní přístroj pro plastové světlovody**  
**QS18VP6FPQ7**

**TURCK**

Industrial  
Automation

**Function accessories**

Typové označení	Identifikační číslo		Rozměrový náčrtek
PBT46U	3025967	Plastový světlovod, pracovní režim: Světelný snímač, materiál kabelu polyetylen, pro okolní teploty -30 °C...+70 °C	
PIT46U	3026034	Plastový světlovod, pracovní režim: Světelná závora, materiál kabelu polyetylen, pro okolní teploty -30 °C...+70 °C	