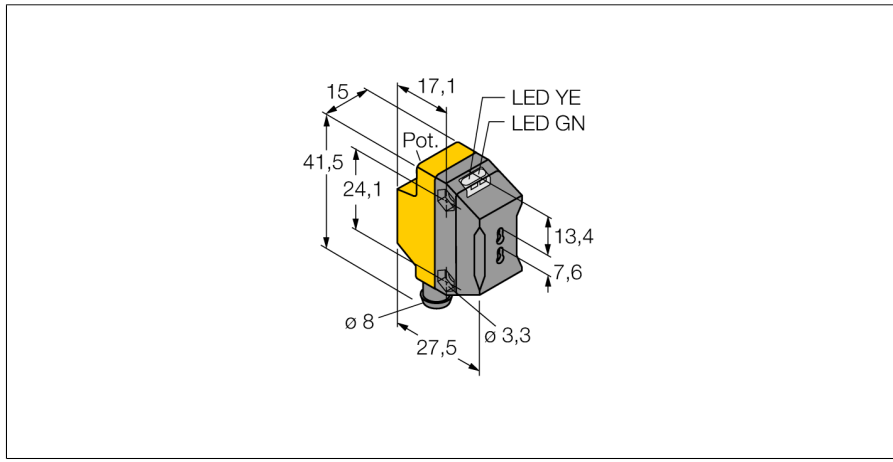
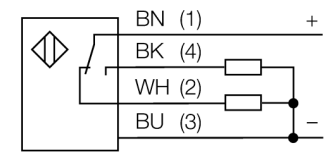


光电传感器
塑料光纤传感器
QS18VP6FPQ7

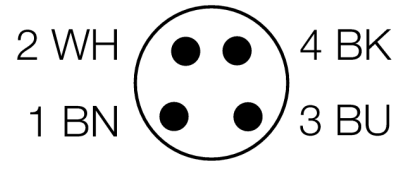


- M8 x 1 针头接插件, 4针
- 防护等级IP67
- LED灯全角度可见
- 通过电位计可调节灵敏度

接线图



型号	QS18VP6FPQ7
货号	3066446
工作模式	塑料光纤的基本单元
发光模式	红
波长	660 nm
环境温度	-20...+70 °C
工作电压	10...30VDC
漏波纹	< 10 % U _s
直流额定工作电流	≤ 100 mA
短路保护	是
反极性保护	是
输出性能	常开/常闭, PNP
开关频率	≤ 800 Hz
正常延迟	≤ 100 ms
设计	方型, QS18
尺寸	27.5x 15x 41.5 mm
外壳材料	塑料, ABS
连接	接插件, Ø 8 mm
防护等级	IP67
MTTF	965 years 符合SN 29500 (Ed. 99) 40 °C认证
工作电压指示	LED指示灯 绿
开关状态指示	LED指示灯 黄
故障显示	LED指示灯 绿 齐平
过量增益指示	LED指示灯 黄 齐平

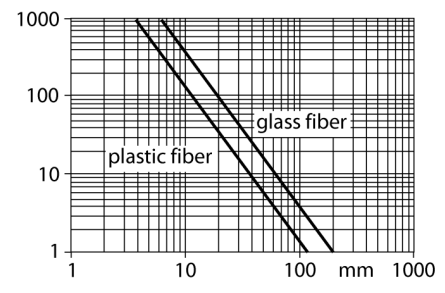


功能原理

玻璃或塑料纤维是高温应用和有限空间的最佳选择。光纤放大器主要用于把光从传感器传输到被测物。单股光纤主要用于对射式检测模式，双股光纤主要用于反射板式或直接反射检测模式。

过量增益曲线

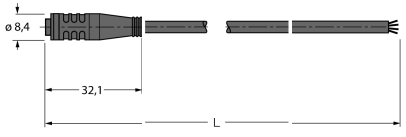
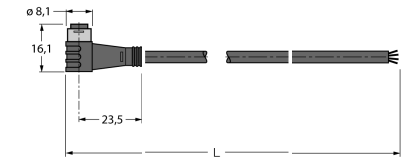
对射式传感器与锅炉增益有关 (玻璃光纤 IT23S和塑料光纤PIT46U)



附件

型号	货号	描述	尺寸图
SMB18A	3033200	不锈钢安装支架，适用18 mm圆柱传感器	
SMBQS18A	3069721	Mounting bracket, stainless steel, for 18 mm thread	
SMBQS18AF	3067467	Mounting bracket, stainless steel, for 18 mm thread	

Wiring accessories

型号	货号	描述	尺寸图
PKG4S-2/TEL	6627370	线缆连接，孔头 Ø 8 mm、直角；4 针，线缆长度：2 m；护套材质:PVC，护套颜色: 黑，cULus 认证，RoHS 认证，IP67 防护等级	
PKW4S-2/TEL	6627373	线缆连接，孔头 Ø 8 mm、直角；4 针，线缆长度：2 m；护套材质:PVC，护套颜色: 黑，cULus 认证，RoHS 认证，IP67 防护等级	

Function accessories

型号	货号		尺寸图
PBT46U	3025967	塑料光纤传感器, 检测模式: 漫反射模式传感器, 聚乙烯导线, 环境温度-30 °C...+70 °C	
PIT46U	3026034	塑料光纤传感器, 检测模式: 光幕, 聚乙烯导线, 环境温度-30 °C...+70 °C	