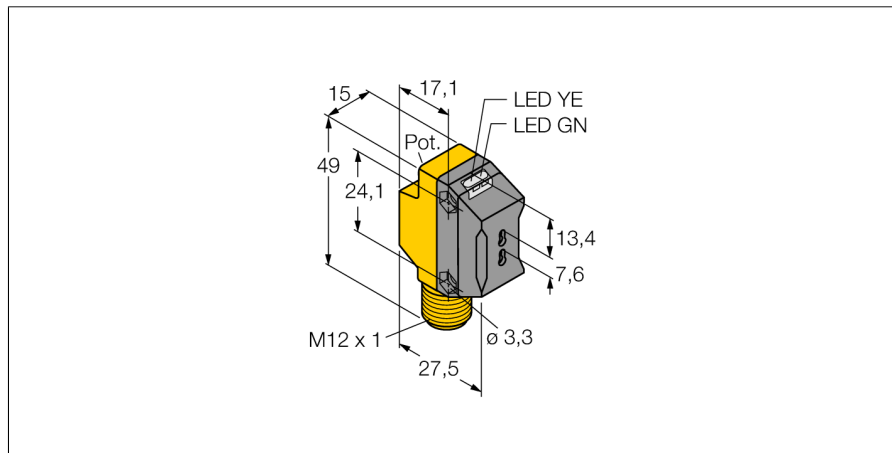


czujnik fotoelektryczny
base unit for plastic fibers
QS18VP6FPQ8

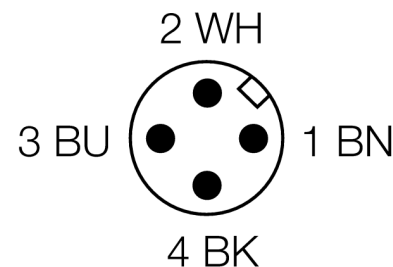
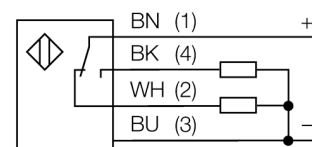
TURCK

Industrial
Automation



- 4-pinowe złącze męskie M12 x 1
- Stopień ochrony IP67
- Wskaźnik LED widoczny ze wszystkich stron
- Czulość ustawiana za pomocą potencjometru

Schemat podłączenia



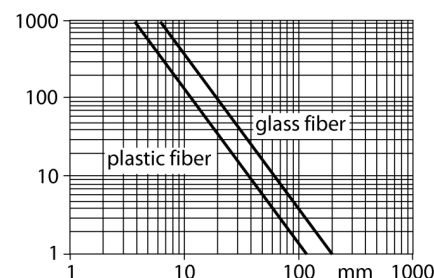
Typ	QS18VP6FPQ8
Nr kat.	3066468
Tryb pracy	jednostka bazowa dla światłowodów z tworzywa sztucznego
Rodzaj światła	czerwone
Długość fali	660 nm
Temperatura pracy	-20...+70 °C
Napięcie zasilania	10...30VDC
Tętnienie reszkowe	< 10 % U _{ss}
Nominalny prąd zasilania DC	≤ 100 mA
Zabezpieczenie przed zwarcieniem	tak
Zabezpieczenie przed odwrotną polaryzacją	tak
Funkcja wyjścia	NO/NZ , PNP
Częstotliwość przełączania	≤ 800 Hz
Opóźnienie w gotowości do pracy	≤ 100 ms
Wykonanie	prostokątnościana, QS18
Wymiary	27.5 x 15 x 49 mm
Materiał obudowy	tworzywo sztuczne, ABS
Podłączenie	złącze, M12 x 1
Stopień ochrony	IP67
MTTF	965lat zgodnie z SN 29500 (Ed. 99) 40 °C
Wskaźnik napięcia zasilania	LED zielony
Wskaźnik stanu przełączenia	LED żółty
Wskazanie błędu	LED zielony flashing
Wskaźnik wzmocnienia	LED żółta miganie

Zasada działania

W aplikacjach o wysokiej temperaturze otoczenia oraz ograniczonej przestrzeni montażowej doskonale sprawdzają się światłowody z tworzywa sztucznego lub szklane. Światłowody przesyłają światło od czujnika do dalej położonego obiektu. Pojedyncze światłowody wykorzystywane są do pracy w trybie przeciwsobnym, a podwójne - w trybie refleksyjnym lub odbiciowym.

Charakterystyka wzmocnienia

Wzmocnienie w odniesieniu do odległości dla czujnika w trybie przeciwsobnym (światłowody szklane IT23S i z tworzywa sztucznego PIT46U)



**czujnik fotoelektryczny
base unit for plastic fibers
QS18VP6FPQ8**

TURCK

Industrial
Automation

Akcesoria montażowe

Typ	Nr kat.		Rysunek wymiarowy
SMB18A	3033200	Uchwyt montażowy, stal nierdzewna, dla czujników z gwintem 18 mm	
SMBQS18A	3069721	Uchwyt montażowy, stal nierdzewna, dla gwintu 18 mm	
SMBQS18AF	3067467	Uchwyt montażowy, stal nierdzewna, dla gwintu 18 mm	

Akcesoria - okablowanie

Typ	Nr kat.		Rysunek wymiarowy
WKC4.5T-2/TEL	6625028	Przewód podłączeniowy, złącze żeńskie M12, kątowe, 5-pinowe, długość: 2 m; materiał otuliny: PVC, czarny; certyfikat cULus; dostępne również inne długości kabli i typy otuliny, patrz www.turck.com	
RKC4.5T-2/TEL	6625016	Przewód podłączeniowy, złącze żeńskie M12, proste, 5-pinowe, długość: 2 m; materiał otuliny: PVC, czarny; certyfikat cULus; dostępne również inne długości kabli i typy otuliny, patrz www.turck.com	

czujnik fotoelektryczny
base unit for plastic fibers
QS18VP6FPQ8

TURCK

Industrial
Automation

Akcesoria - funkcja

Typ	Nr kat.		Rysunek wymiarowy
PBT46U	3025967	czujnik światłowodowy, tryb odbiciowy, światłowód w otulinie polietylenowej; dla temperatury otoczenia -30 °C...+70 °C	<p>2000 14 3 2x ø 2,2 M6 x 0,75 Nickel plated brass ø 4 2x ø 1 fibre</p>
PIT46U	3026034	czujnik światłowodowy, tryb przeciwsobny, otulina polietylenowa; dla temperatury otoczenia -30 °C...+70 °C	<p>2000 11 3 ø 2,2 M4 x 0,7 M2,5 x 0,45 Nickel plated brass ø 1 fibre</p>