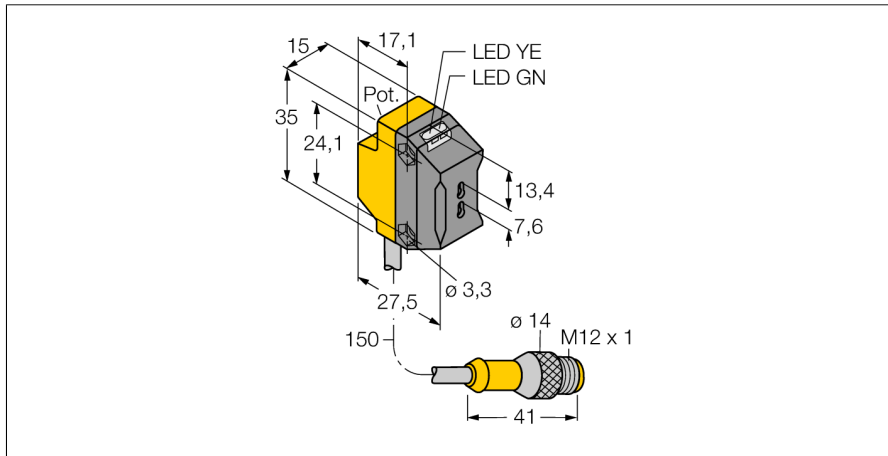
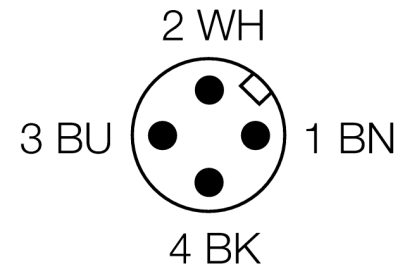
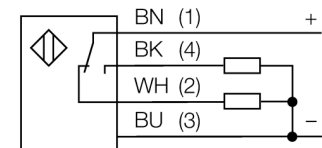


**senzor optic**  
**senzor pentru fibră optică din plastic**  
**QS18VP6FPQ5**



- Cablu cu conector tată M12 x 1, 4-pini, PVC, 150 mm
- Grad de protecție IP67
- Led cu vizibilitate de 360 de grade
- Sensibilitate ajustabilă prin potențiomtru

**Diagramă de conexiuni**



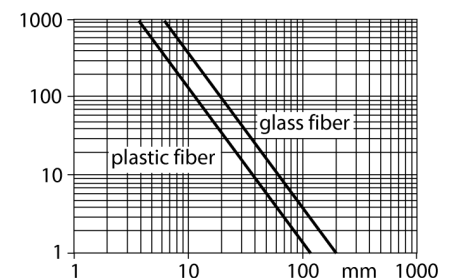
<b>Descriere tip</b>	QS18VP6FPQ5
Număr identificare	3069869
<b>Mod de operare</b>	Unitate de bază pentru fibre din plastic
Tipul de lumină	roșu
Lungime de undă	660 nm
Temperatura mediului	-20...+70 °C
<b>Tensiune de alimentare</b>	10...30Vcc
Ripul rezidual	< 10 % U <sub>s</sub>
Curent nominal de alimentare în c.c.	≤ 100 mA
Protecție la scurtcircuit	da
Protecție la alimentare inversă	da
leșire	normal deschis / normal închis, pnp
Frecvență de comutare	≤ 800 Hz
Temp de întârziere la alimentare	≤ 100 ms
<b>Design</b>	Dreptunghiular, QS18
Dimensiuni	27.5 x 15 x 34.5mm
Materialul carcasei	plastic, ABS
Conectare	Cablu cu conector, PVC, M12 x 1
Lungime cablu	0.15 m
Grad de protecție	IP67
MTTF	965ani conform SN 29500 (Ed. 99) 40 °C
<b>Indicator al tensiunii de lucru</b>	LED verde
Indicare stare	LED galben
Indicare eroare	LED verde intermitent
Excess gain indication	LED galben intermitent

**Principiu de funcționare**

Senzorii cu fibre optice din sticlă sau plastic sunt alegerea optimă pentru aplicații la temperaturi ridicate sau în spații înguste. Fibrele optice transferă lumina de la senzor la obiectul aflat la distanță. Fibrele individuale sunt utilizate pentru detecție în opoziție, în timp ce fibrele optice bifurcate sunt destinate detecției în mod difuz.

**Curbă de câștig**

Curba de câștig în raport cu distanța pentru senzorii în opoziție (fibră de sticlă IT23S și fibră de plastic PIT46U)



**senzor optic**  
**senzor pentru fibră optică din plastic**  
**QS18VP6FPQ5**

**TURCK**

Industrial  
Automation

**Accesorii**

Tip	Număr identificare		Desen cu dimensiuni
SMB18A	3033200	Suport de montare, oțel inoxidabil, pentru senzori cu filet de 18 mm	
SMBQS18A	3069721	Suport de montare, oțel inoxidabil, pentru filet de 18 mm	
SMBQS18AF	3067467	Suport de montare, oțel inoxidabil, pentru filet de 18 mm	

**Accesorii conectare**

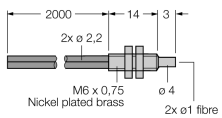
Tip	Număr identificare		Desen cu dimensiuni
WKC4.5T-2/TEL	6625028	Cablu de conectare, mamă M12, cu cot, 5-pini, lungime cablu: 2 m, material manta: PVC, negru; certificare cULus; sunt disponibile alte lungimi și calități de cablu, pe <a href="http://www.turck.com">www.turck.com</a>	
RKC4.5T-2/TEL	6625016	Cablu de conectare, mamă M12, drept, 5-pini, lungime cablu: 2 m, material manta: PVC, negru; certificare cULus; sunt disponibile alte lungimi și calități de cablu, pe <a href="http://www.turck.com">www.turck.com</a>	

**senzor optic**  
**senzor pentru fibră optică din plastic**  
**QS18VP6FPQ5**

**TURCK**

Industrial  
Automation

**Accesorii funcționare**

Tip	Număr identificare		Desen cu dimensiuni
PBT46U	3025967	senzor pentru fibră optică din plastic, mod de detecție: senzor difuz, cablu din polietilenă; pentru temperaturi ambiante de -30 °C...+70 °C	
PIT46U	3026034	senzor pentru fibră optică din plastic, mod de detecție: senzor în opoziție sau retroreflexiv, cablu din polietilenă; pentru temperaturi ambiante de -30 °C...+70 °C	