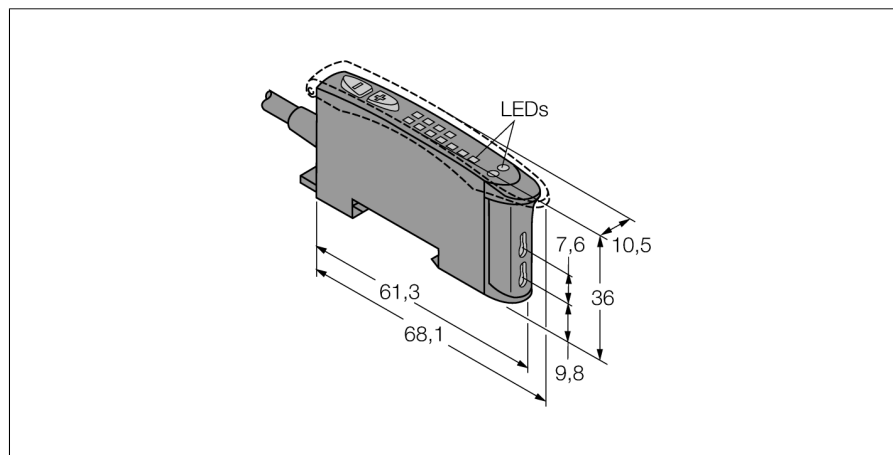
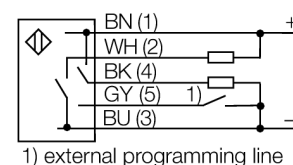


# Фотоэлектрический датчик базовый модуль для пластикового оптоволоконна D10BFP



- Кабель, 2 м
- 8-сегментный светодиодный дисплей
- Время отклика, настраивается
- Светлый/темный режим
- Программированное обучение
- Видимый красный свет
- Рабочее напряжение 10...30 VDC
- Запаздывание выключения 30 мс

### Схема подключения



### Принцип действия

Стеклянные и пластмассовые оптопроводники являются оптимальным решением при высоких температурах или ограниченном пространстве. Оптоволоконно передает свет от датчика к удаленному объекту. Одинарные оптопроводники используются для оппозитных датчиков, тогда как разветвленные подходят для диффузионных датчиков.

<b>Тип</b>	D10BFP
<b>Идент. №</b>	3072613
<b>Рабочий режим</b>	базовый модуль для пластикового оптоволоконна
Тип источника света	красный
Длина волны	660 нм
Температура окружающей среды	-10...+55°C
<b>Рабочее напряжение</b>	10...30V =
Остаточная пульсация	< 10 % U <sub>н</sub>
Ток холостого хода I <sub>0</sub>	≤ 45 mA
Защита от короткого замыкания	да
обратной полярн.	да
Выходная функция	Н.О., PNP/NPN
Частота переключения	2.5 кГц
Задержка готовности	≤ 200 мс
<b>Конструкция</b>	прямоугольный, D10B
Размеры	68.1 x 10.5 x 35.9 мм
Материал корпуса	Пластмасса, ABS
Соединение	кабель, ПВХ
Длина кабеля	2 м
Поперечное сечение кабеля	5x0.34мм <sup>2</sup>
Класс защиты	IP50
<b>Индикатор рабочего напряжения</b>	светодиодзел.
Индикация состояния переключения	светодиод желтый
Индикация коэффициента усиления	Светодиодная цепочка красный

## Фотоэлектрический датчик базовый модуль для пластикового оптоволоконна D10BFP

### Аксессуары

Наименование	Идент. №		Чертеж с размерами
SMBR55F01	3067104	Монтажная панель, ПБТ, черн., для серии R55F, монтаж на стену	
SMBR55FRA	3058809	Монтажный кронштейн, 19-га. нерж. сталь, для серии D10, DF-G1 и R55F, боковой монтаж на стену	
DIN-35-70	3026604	DIN-рейка, ширина 35 мм, длина 70 мм	
DIN-35-105	3030470	Hutschiene, 35 mm Profil, Länge 105 mm	
DIN-35-140	3026605	DIN-рейка, ширина 35 мм, длина 140 мм	

### Функциональная арматура

Наименование	Идент. №		Чертеж с размерами
PIT46U	3026034	пластиковый фибро-оптический датчик, способ считывания: opposed mode or retro-reflective sensor, polyethylene cable; for ambient temperatures of -30 °C...+70 °C	
PBT46U	3025967	пластиковый фибро-оптический датчик, способ считывания: diffuse mode sensor, polyethylene cable; for ambient temperatures of -30 °C...+70 °C	