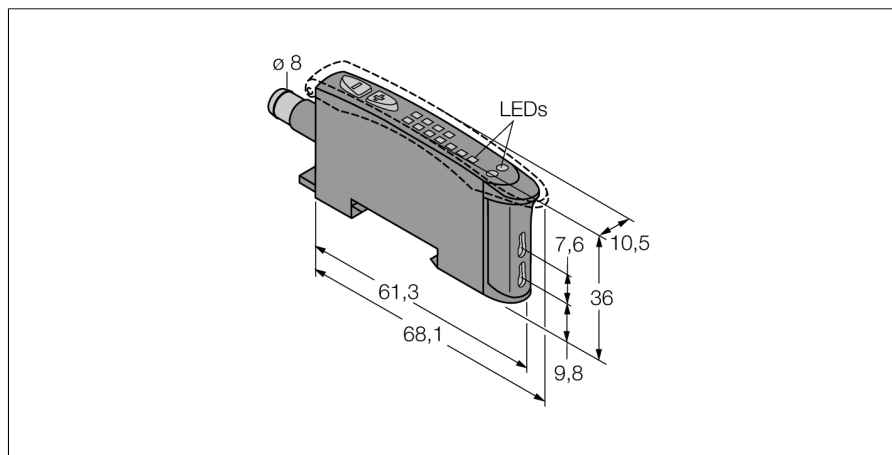


Optosenzor základní přístroj pro plastové světlovody D10BFPQ

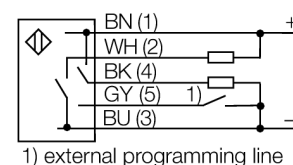
TURCK

Industrial
Automation



- 8mm zástrčka 6pinová nasunovací
- Indikace 8 LED
- nastavitelná doba odezvy
- spínání světlem/tmou
- nastavení pomocí Teach-in
- viditelné červené světlo
- napájecí napětí 10...30 VDC
- volitelné zpoždění výstupu 30 ms

Schéma zapojení



Funkční princip

Při stíněných montážních podmínkách nebo při vysokých teplotách jsou často optimálním řešením skleněné nebo plastové světlovody. Světlovody vedou světlo od senzoru ke snímanému objektu. Jednoduché světlovody slouží pro vytvoření jednocestné závory, dvojité světlovody pro reflexní závory.

| | |
|--------------------------------|---|
| Typové označení | D10BFPQ |
| Identifikační číslo | 3072614 |
| Druh provozu | základní přístroj pro plastové světlovody |
| Barva světla | červená |
| Vlnová délka | 660 nm |
| Okolní teplota | -10... +55°C |
| Napájecí napětí | 10...30VDC |
| Zvlnění | < 10 % U _s |
| Proud naprázdno I ₀ | ≤ 45 mA |
| Ochrana proti zkratu | ano |
| Ochrana proti přepólování | ano |
| Výstupní funkce | spínací kontakt, PNP / NPN |
| Frekvence spínání | 2.5 kHz |
| Doba ustálení | ≤ 200 ms |
| Pouzdro | kvádrové pouzdro, D10B |
| Rozměry | 84.4 x 10.5 x 35.9 mm |
| Materiál pouzdra | plast, ABS |
| Připojení | konektor, Ø 8 mm |
| Stupeň krytí | IP50 |
| Indikace napájení | LED zelená |
| Indikace stavu výstupu | LED žlutá |
| Indikace funkční rezervy | sloupec LED červená |

Optosenzor základní přístroj pro plastové světlovody D10BFPQ

TURCK

Industrial
Automation

Příslušenství

| Typové označení | Identifikační číslo | | Rozměrový náčrtek |
|-----------------|---------------------|--|-------------------|
| SMBR55F01 | 3067104 | Montážní deska, černý PBT, pro montáž přístrojů řady R55F na stěnu | |
| SMBR55FRA | 3058809 | montážní úhelník, nerez ocel, pro boční montáž přístrojů řady D10, DF-G1 a R55F na stěnu | |
| DIN-35-70 | 3026604 | lišta s profilem 35 mm, délka 70 mm | |
| DIN-35-105 | 3030470 | Hutschiene, 35 mm Profil, Länge 105 mm | |
| DIN-35-140 | 3026605 | lišta s profilem 35 mm, délka 140 mm | |

Wiring accessories

| Typové označení | Identifikační číslo | | Rozměrový náčrtek |
|-----------------|---------------------|---|-------------------|
| PKG6Z-2 | 3062985 | Připojovací kabel, PVC, délka 2 m, zásuvka M8 x 1, 6pinová | |
| PKG6Z-9 | 3062986 | Anschlusskabel, PVC, Länge 9 m, mit Kupplung, M8 x 1, 6-polig, auf offenes Ende | |
| PKW6Z-2 | 3062998 | Připojovací kabel, PVC, délka 2 m, zásuvka M8 x 1 úhlová, 6pinová | |
| PKW6Z-9 | 3062999 | Připojovací kabel, PVC, délka 9 m, zásuvka M8 x 1 úhlová, 6pinová | |

Function accessories

| Typové označení | Identifikační číslo | | Rozměrový náčrtek |
|-----------------|---------------------|---|-------------------|
| PIT46U | 3026034 | Plastový světlovod, pracovní režim: Světelná závora, materiál kabelu polyetylen, pro okolní teploty -30 °C...+70 °C | |
| PBT46U | 3025967 | Plastový světlovod, pracovní režim: Světelný snímač, materiál kabelu polyetylen, pro okolní teploty -30 °C...+70 °C | |