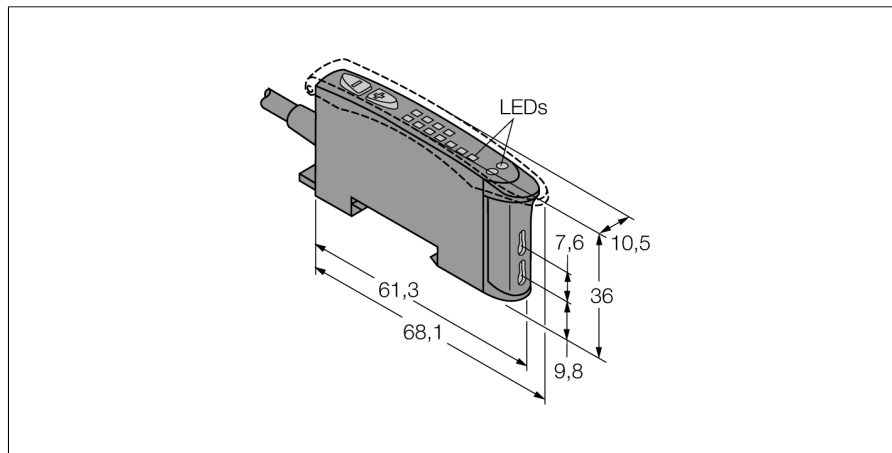


# czujnik fotoelektryczny jednostka bazowa dla światłowodów z tworzywa sztucznego D10BFPG



- Przewód 2 m
- 8-segmentowy wyświetlacz LED
- Ustawialny czas odpowiedzi
- Zadziałanie "jasno"/"ciemno"
- teach programming
- visible green light
- Operating voltage 10...30 VDC
- Selectable 30 ms switch-off delay

### Schemat podłączenia



1) uczenie zdalne

### Zasada działania

Glass or fibre optic sensors are the optimum choice for high temperature or space restricted applications. Fibre optics transfer the light from the sensor to a remote object. Individual fibre optics are used for opposed mode sensing, whereas bifurcated fibre optics are suited for diffuse mode operation.

<b>Typ</b>	D10BFPG
Nr kat.	3072616
<b>Tryb pracy</b>	jednostka bazowa dla światłowodów z tworzywa sztucznego
Rodzaj światła	zielone
Długość fali	525 nm
Temperatura pracy	-10...+55 °C
<b>Napięcie zasilania</b>	10...30VDC
Tętnienie resztkowe	< 10 % U <sub>ss</sub>
Prąd bez obciążenia I <sub>0</sub>	≤ 45 mA
Zabezpieczenie przed zwarcie	tak
Zabezpieczenie przed odwrotną polaryzacją	tak
Funkcja wyjścia	styk NO, PNP/NPN
Częstotliwość przełączania	2.5 kHz
Opóźnienie w gotowości do pracy	≤ 200 ms
<b>Wykonanie</b>	prostopadłościenna, D10B
Wymiary	68.1 x 10.5 x 35.9 mm
Materiał obudowy	tworzywo sztuczne, ABS
Podłączenie	przewód, PVC
Długość przewodu	2 m
Przekrój poprzeczny przewodu:	5 x 0.34mm <sup>2</sup>
Stopień ochrony	IP50
<b>Wskaźnik napięcia zasilania</b>	LED zielony
Wskaźnik stanu przełączenia	LED żółty
Wskaźnik wzmożenia	łańcuch LED czerwony

**czujnik fotoelektryczny  
jednostka bazowa dla światłowodów z tworzywa sztucznego  
D10BFPG**

**TURCK**

Industrial  
Automation

**Akcesoria montażowe**

Typ	Nr kat.		Rysunek wymiarowy
SMBR55F01	3067104	Panel montażowy, PBT, czarny, dla czujników serii R55F, montaż na płaskiej powierzchni	
SMBR55FRA	3058809	Uchwyt montażowy, stal nierdzewna 19, dla serii D10, DF-G1 i R55F, montaż boczny	
DIN-35-70	3026604	Szyna DIN, szerokość 35 mm, długość 70 mm	
DIN-35-105	3030470	Szyna DIN, szerokość 35 mm, długość 105 mm	
DIN-35-140	3026605	Szyna DIN, szerokość 35 mm, długość 140 mm	

**Akcesoria - funkcja**

Typ	Nr kat.		Rysunek wymiarowy
PIT46U	3026034	czujnik światłowodowy, tryb przeciwsobny, otulina polietylenowa; dla temperatury otoczenia -30 °C...+70 °C	
PBT46U	3025967	czujnik światłowodowy, tryb odbiciowy, światłowód w otulinie polietylenowej; dla temperatury otoczenia -30 °C...+70 °C	