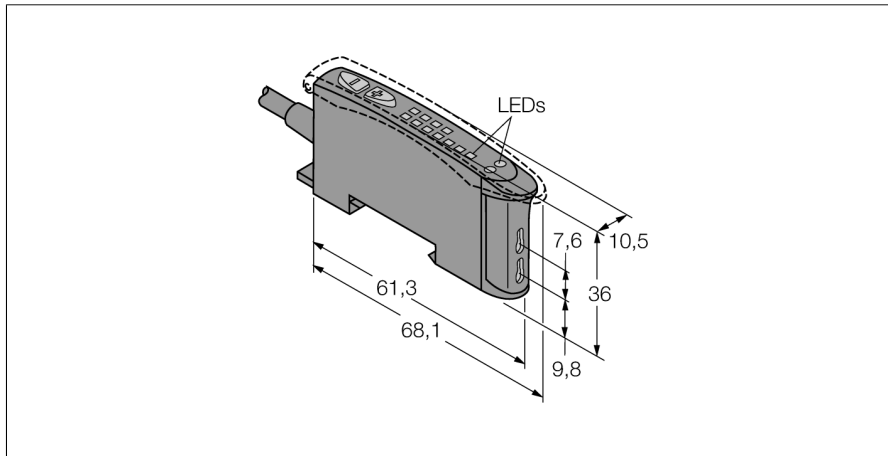
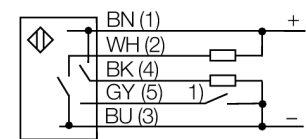


**Opto sensor**  
**sensor para fibra óptica en plástico**  
**D10BFPG**



- cable, 2 m
- indicador LED de 8-segmentos
- tiempo de respuesta ajustable
- activación con/sin luz
- programación de Teach-in
- luz verde visible
- tensión de servicio 10...30 VDC
- retardo de desactivación de 30 ms ajustable

**Esquema de conexiones**



1) external programming line

**Principio de funcionamiento**

Si el espacio de montaje es limitado o en caso de temperaturas altas, las fibras ópticas de vidrio o plástico son en general una solución óptima. La fibra óptica transmite la luz desde el sensor hasta el objeto remoto. Las fibras ópticas individuales se utilizan en sensores fotoeléctricos en modo opuesto, mientras que las fibras ópticas bifurcadas han sido diseñadas para modo de operación difuso.

<b>Designación de tipo</b>	D10BFPG
Nº de identificación	3072616
<b>Modo de funcionamiento</b>	sensor para fibra óptica en plástico
Tipo de luz	verde
Longitud de onda	525 nm
Temperatura ambiente	-10... +55°C
<b>Tensión de servicio</b>	10...30 VDC
Ondulación residual	< 10 % U <sub>s</sub>
Corriente sin carga I <sub>0</sub>	≤ 45 mA
Protección cortocircuito	sí
Protección contra polaridad inversa	sí
Función de salida	contacto de cierre, PNP/NPN
Frecuencia de conmutación	2.5 kHz
Retardo de la activación	≤ 200 ms
<b>Modelo</b>	rectangular, D10B
Medidas	68.1 x 10.5 x 35.9 mm
Material de la carcasa	plástico, ABS
Conexión	cable, PVC
Longitud del cable	2 m
Sección transversal del cable	5 x 0.34mm <sup>2</sup>
Grado de protección	IP50
<b>Indicación de la tensión de servicio</b>	LED verde
Indicación estado de conmutación	LED amarillo
Indicación de exceso de ganancia	cadena de LED rojo

**Opto sensor**  
**sensor para fibra óptica en plástico**  
**D10BFPG**

**Accesorios**

Modelo	N° de identificación		Dibujo acotado
SMBR55F01	3067104	placa de montaje, PBT, negra, para aparatos de la serie constructiva R55F de montaje en pared	
SMBR55FRA	3058809	ángulo de montaje, acero inoxidable calibre 19, para aparatos de la serie constructiva D10, DF-G1 y R55F, de montaje lateral en pared	
DIN-35-70	3026604	Riel de perfil de sombrero, perfil de 35 mm, longitud 70 mm	
DIN-35-105	3030470	Hutschiene, 35 mm Profil, Länge 105 mm	
DIN-35-140	3026605	Riel de perfil de sombrero, perfil de 35 mm, longitud 140 mm	

**Accesorios de función**

Modelo	N° de identificación		Dibujo acotado
PIT46U	3026034	fibra óptica de plástico, modo de detección: barrera luminosa, funda exterior del cable de polietileno; para temperaturas ambiente de -30 °C...+70 °C	
PBT46U	3025967	fibra óptica de plástico, modo de detección: sensor de modo difuso, funda exterior del cable de polietileno; para temperaturas ambiente de -30 °C...+70 °C	