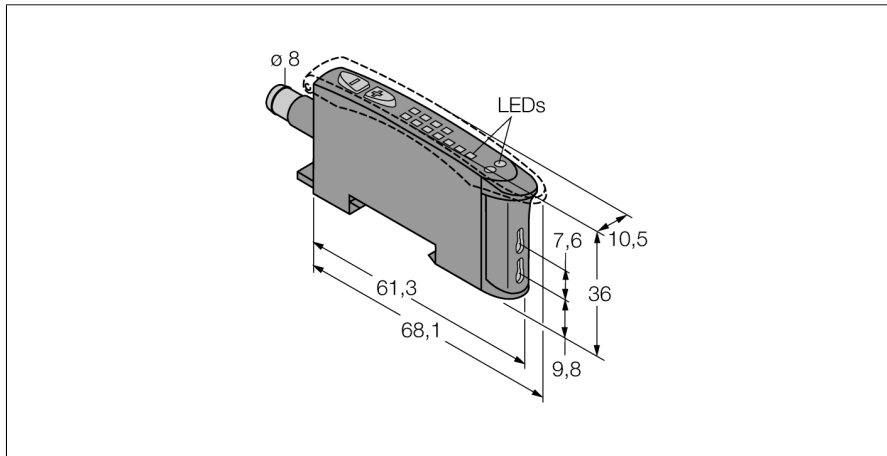


**optosensor
basiseenheid voor kunststoflichtgeleider
D10BFPGQ**

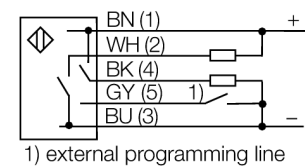
TURCK

Industrial
Automation



- 8 mm connector, 6-polig, knipslot
- 8-LED weergave
- aansprektijd instelbaar
- licht-/donkerschakelend
- Teach-in programmering
- groen zichtbaar licht
- bedrijfsspanning 10...30 VDC
- 30 ms uitschakelvertraging instelbaar

Aansluitschema



Functieprincipe

Glas- of kunststoflichtgeleiders zijn vaak de ideale oplossing bij beperkte inbouwruimte of bij hoge temperaturen. Lichtgeleiders leiden het licht van de sensor naar een afgelegen voorwerp. De individuele lichtgeleiders kunnen met de zender-ontvanger-systemen gecombineerd worden en de sleufvormige lichtgeleiders met de diffuse systemen.

Type	D10BFPGQ
Ident no.	3072617
Systeemuitvoering	basiseenheid voor kunststoflichtgeleider
Lichtsoort	groen
Golflengte	525 nm
Omgevingstemperatuur	-10...+55 °C
Bedrijfsspanning U_s	10...30 VDC
Restriempelspanning	< 10 % U_s
Eigen stroomopname I_s	≤ 45 mA
Kortsluitbeveiliging	ja
Ompoolbeveiliging	ja
Uitgangsfunctie	N.O.-contact, PNP/NPN
Schakelfrequentie	2.5 kHz
Inschakelfoutimpulsonderdrukking	≤ 200 ms
Bouwvorm	rechthoekig, D10B
Afmetingen	84.4 x 10.5 x 35.9 mm
Materiaal behuizing	kunststof, ABS
Aansluiting	male, Ø 8 mm
Beschermingsgraad	IP50
Bedrijfsspanningsindicatie	LEDgroen
Schakeltoestandsindicatie	LEDgeel
Weergave van de functiereserve	LED-bargraphrood

**optosensor
basiseenheid voor kunststoflichtgeleider
D10BFPGQ**

TURCK

Industrial
Automation

Toebehoren

Type	Ident no.		Afmetingen
SMBR55F01	3067104	Montageplaat, PBT, zwart, voor apparaten van de serie R55F voor wandmontage	
SMBR55FRA	3058809	montagebeugel, 19-ga. roestvaststaal, voor apparaten van de series D10, DF-G1 en R55F, zijdelingse wandmontage	
DIN-35-70	3026604	DIN-rail, 35 mm profiel, lengte 70 mm	
DIN-35-105	3030470	Hutschiene, 35 mm Profiel, Länge 105 mm	
DIN-35-140	3026605	DIN-rail, 35 mm profiel, lengte 140 mm	

Verbindingstoeberehen

Type	Ident no.		Afmetingen
PKG6Z-2	3062985	aansluitkabel, PVC, lengte 2 m, met contraconnector, M8 x 1, 6-polig, op open einde	
PKG6Z-9	3062986	Anschlusskabel, PVC, Länge 9 m, mit Kupplung, M8 x 1, 6-polig, auf offenes Ende	
PKW6Z-2	3062998	aansluitkabel, PVC, lengte 2 m, met contraconnector, haaks, M8 x 1, 6-polig, op open einde	
PKW6Z-9	3062999	aansluitkabel, PVC, lengte 9 m, met contraconnector, haaks, M8 x 1, 6-polig, op open einde	

Functietoeberehen

Type	Ident no.		Afmetingen
PIT46U	3026034	kunststof-lichtgeleider, systeemuitvoering: retro-reflectieve of zender-ontvanger modus, kabelmateriaal polyethyleen, voor omgevingstemperaturen -30 °C...+70 °C	
PBT46U	3025967	kunststof-lichtgeleider, systeemuitvoering: diffuse sensor, kabelmateriaal polyethyleen, voor omgevingstemperaturen -30 °C...+70 °C	