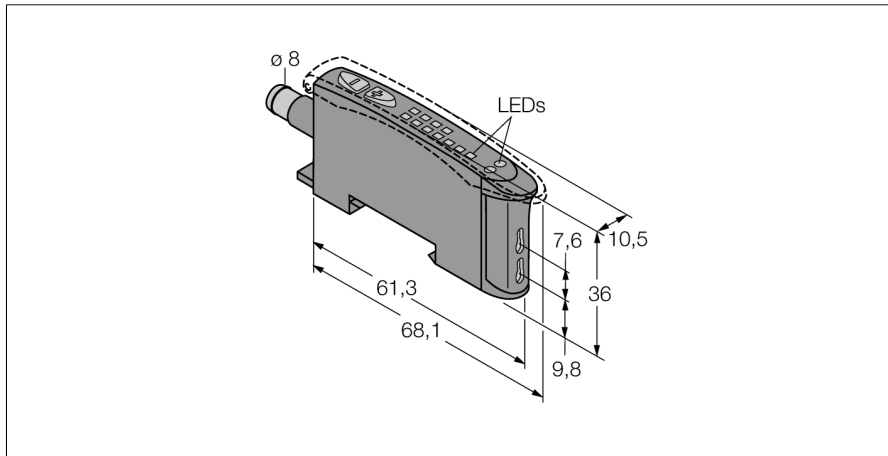
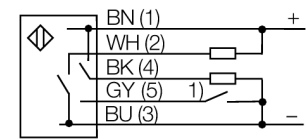


Opto Sensor
Basisgerät für Kunststofflichtleiter
D10BFGQ



- 8 mm Stecker, 6-polig, Schnappverschluss
- 8-LED Anzeige
- Ansprechzeit einstellbar
- Hell-/dunkelschaltend
- Teach-in Programmierung
- grünes sichtbares Licht
- Betriebsspannung 10...30 VDC
- 30 ms Ausschaltverzögerung wählbar

Anschlussbild



1) externe Programmierleitung

Funktionsprinzip

Bei beengten Einbaubedingungen oder bei hohen Temperaturen, sind oft Glas- oder Kunststoff-Lichtwellenleiter die optimale Lösung. Lichtwellenleiter leiten das Licht vom Sensor zu einem entfernten Objekt. Mit Einzel-Lichtwellenleitern lassen sich Einweglichtschranken erzeugen, mit Gabel-Lichtwellenleitern Reflexionslichttaster.

Typenbezeichnung	D10BFGQ
Ident-Nr.	3072617
Betriebsart	Basisgerät für Kunststofflichtleiter
Lichtart	grün
Wellenlänge	525 nm
Umgebungstemperatur	-10...+55°C
Betriebsspannung	10... 30 VDC
Restwelligkeit	< 10 % U _s
Leerlaufstrom I ₀	≤ 45 mA
Kurzschlusschutz	ja
Verpolungsschutz	ja
Ausgangsfunktion	Schließer, PNP/NPN
Schaltfrequenz	2.5 kHz
Bereitschaftsverzug	≤ 200 ms
Bauform	Quader, D10B
Abmessungen	84.4 x 10.5 x 35.9 mm
Gehäusewerkstoff	Kunststoff, ABS
Anschluss	Steckverbinder, Ø 8 mm
Schutzart	IP50
Betriebsspannungsanzeige	LED grün
Schaltzustandsanzeige	LED, gelb
Anzeige der Funktionsreserve	LED Kette rot

Opto Sensor
Basisgerät für Kunststofflichtleiter
D10BFGQ

TURCK

Industrielle
Automation

Zubehör

Typ	Ident-Nr.		Maßbild
SMBR55F01	3067104	Montageplatte, PBT, schwarz, für Geräte der Baureihe R55F zur Wandmontage	
SMBR55FRA	3058809	Montagewinkel, 19-ga. Edelstahl, für Geräte der Baureihen D10, DF-G1 und R55F, seitliche Wandmontage	
DIN-35-70	3026604	Hutschiene, 35 mm Profil, Länge 70 mm	
DIN-35-105	3030470	Hutschiene, 35 mm Profil, Länge 105 mm	
DIN-35-140	3026605	Hutschiene, 35 mm Profil, Länge 140 mm	

Anschlusszubehör

Typ	Ident-Nr.		Maßbild
PKG6Z-2	3062985	Anschlusskabel, PVC, Länge 2 m, mit Kupplung, M8 x 1, 6-polig, auf offenes Ende	
PKG6Z-9	3062986	Anschlusskabel, PVC, Länge 9 m, mit Kupplung, M8 x 1, 6-polig, auf offenes Ende	
PKW6Z-2	3062998	Anschlusskabel, PVC, Länge 2 m, mit Kupplung, gewinkelt, M8 x 1, 6-polig, auf offenes Ende	
PKW6Z-9	3062999	Anschlusskabel, PVC, Länge 9 m, mit Kupplung, gewinkelt, M8 x 1, 6-polig, auf offenes Ende	

Funktionszubehör

Typ	Ident-Nr.		Maßbild
PIT46U	3026034	Kunststoff-Lichtwellenleiter, Betriebsart: Lichtschranke, Kabelmaterial Polyethylen, für Umgebungstemperaturen -30 °C...+70 °C	
PBT46U	3025967	Kunststoff-Lichtwellenleiter, Betriebsart: Lichttaster, Kabelmaterial Polyethylen, für Umgebungstemperaturen -30 °C...+70 °C	