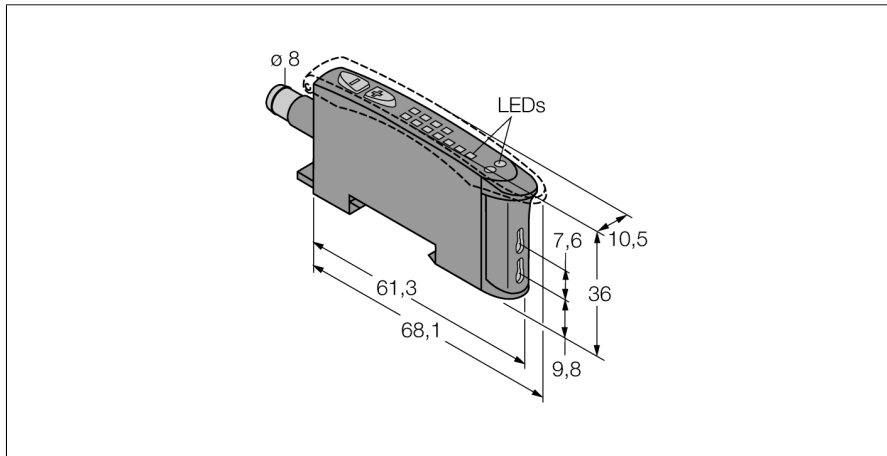


Optosenzor základní přístroj pro plastové světlovody D10BFPGQ

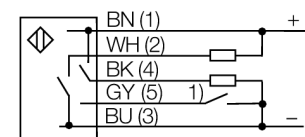
TURCK

Industrial
Automation



- 8mm zástrčka 6pinová nasunovací
- Indikace 8 LED
- nastavitelná doba odezvy
- spínání světlem/tmou
- nastavení pomocí Teach-in
- viditelné zelené světlo
- napájecí napětí 10...30 VDC
- volitelné zpoždění výstupu 30 ms

Schéma zapojení



1) external programming line

Funkční princip

Při stíněných montážních podmínkách nebo při vysokých teplotách jsou často optimálním řešením skleněné nebo plastové světlovody. Světlovody vedou světlo od senzoru ke snímanému objektu. Jednoduché světlovody slouží pro vytvoření jednocestné závory, dvojité světlovody pro reflexní závory.

Typové označení	D10BFPGQ
Identifikační číslo	3072617
Druh provozu	základní přístroj pro plastové světlovody
Barva světla	zelená
Vlnová délka	525 nm
Okolní teplota	-10... +55°C
Napájecí napětí	10...30VDC
Zvlnění	< 10 % U _s
Proud naprázdno I ₀	≤ 45 mA
Ochrana proti zkratu	ano
Ochrana proti přepólování	ano
Výstupní funkce	spínací kontakt, PNP / NPN
Frekvence spínání	2.5 kHz
Doba ustálení	≤ 200 ms
Pouzdro	kvádrové pouzdro, D10B
Rozměry	84.4 x 10.5 x 35.9 mm
Materiál pouzdra	plast, ABS
Připojení	konektor, Ø 8 mm
Stupeň krytí	IP50
Indikace napájení	LED zelená
Indikace stavu výstupu	LED žlutá
Indikace funkční rezervy	sloupec LED červená

Optosenzor základní přístroj pro plastové světlovody D10BFPGQ

TURCK

Industrial
Automation

Příslušenství

Typové označení	Identifikační číslo		Rozměrový náčrtek
SMBR55F01	3067104	Montážní deska, černý PBT, pro montáž přístrojů řady R55F na stěnu	
SMBR55FRA	3058809	montážní úhelník, nerez ocel, pro boční montáž přístrojů řady D10, DF-G1 a R55F na stěnu	
DIN-35-70	3026604	lišta s profilem 35 mm, délka 70 mm	
DIN-35-105	3030470	Hutschiene, 35 mm Profil, Länge 105 mm	
DIN-35-140	3026605	lišta s profilem 35 mm, délka 140 mm	

Wiring accessories

Typové označení	Identifikační číslo		Rozměrový náčrtek
PKG6Z-2	3062985	Připojovací kabel, PVC, délka 2 m, zásuvka M8 x 1, 6pinová	
PKG6Z-9	3062986	Anschlusskabel, PVC, Länge 9 m, mit Kupplung, M8 x 1, 6-polig, auf offenes Ende	
PKW6Z-2	3062998	Připojovací kabel, PVC, délka 2 m, zásuvka M8 x 1 úhlová, 6pinová	
PKW6Z-9	3062999	Připojovací kabel, PVC, délka 9 m, zásuvka M8 x 1 úhlová, 6pinová	

Function accessories

Typové označení	Identifikační číslo		Rozměrový náčrtek
PIT46U	3026034	Plastový světlovod, pracovní režim: Světelná závora, materiál kabelu polyetylen, pro okolní teploty -30 °C...+70 °C	
PBT46U	3025967	Plastový světlovod, pracovní režim: Světelný snímač, materiál kabelu polyetylen, pro okolní teploty -30 °C...+70 °C	