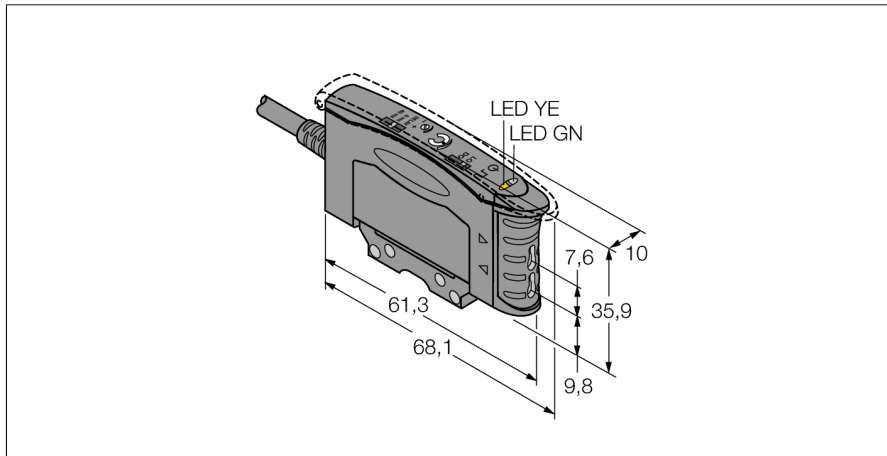


**optosensor  
basiseenheid voor kunststoflichtgeleider  
D10AFP**

**TURCK**

Industrial  
Automation



- 2m kabel
- licht-/donkerschakelend
- rood zichtbaar licht
- bedrijfsspanning 10...30 VDC
- 40 ms uitschakelvertraging instelbaar
- max. schakelfrequentie 1 kHz
- gevoeligheidsinstelling via 12-toeren potentiometer

**Aansluitschema**



**Functieprincipe**

Glas- of kunststoflichtgeleiders zijn vaak de ideale oplossing bij beperkte inbouwruimte of bij hoge temperaturen. Lichtgeleiders leiden het licht van de sensor naar een afgelegen voorwerp. De individuele lichtgeleiders kunnen met de zender-ontvanger-systemen gecombineerd worden en de sleufvormige lichtgeleiders met de diffuse systemen.

<b>Type</b>	D10AFP
Ident no.	3072808
<b>Systeemuitvoering</b>	basiseenheid voor kunststoflichtgeleider
Lichtsoort	rood
Golflengte	660 nm
Omgevingstemperatuur	-10...+55 °C
<b>Bedrijfsspanning <math>U_s</math></b>	10...30 VDC
Restriempspanning	< 10 % $U_s$
DC nominale bedrijfsstroom	≤ 100 mA
Eigen stroomopname $I_o$	≤ 25 mA
Kortsluitbeveiliging	ja
Ompoolbeveiliging	ja
Uitgangsfunctie	N.O.-contact, PNP/NPN
Schakelfrequentie	1 kHz
Inschakelfoutimpuls onderdrukking	≤ 100 ms
Aansprektijd	< 0.5 ms
<b>Bouwvorm</b>	rechthoekig, D10A
Afmetingen	68.1 x 10 x 35.9 mm
Materiaal behuizing	kunststof, ABS, zwart
Aansluiting	Kabel, PVC
Kabellengte	2 m
Kabeldoorsnede	4x 0.34mm <sup>2</sup>
Beschermingsgraad	IP50
<b>Bedrijfsspanningsindicatie</b>	LEDgroen
Schakeltoestandsindicatie	LEDgeel
Weergave van de functiereserve	LEDgeelknipperend

**optosensor  
basiseenheid voor kunststoflichtgeleider  
D10AFP**

**TURCK**

Industrial  
Automation

**Toebehoren**

Type	Ident no.		Afmetingen
SMBR55F01	3067104	Montageplaat, PBT, zwart, voor apparaten van de serie R55F voor wandmontage	
SMBR55FRA	3058809	montagebeugel, 19-ga. roestvaststaal, voor apparaten van de series D10, DF-G1 en R55F, zijdelingse wandmontage	
DIN-35-70	3026604	DIN-rail, 35 mm profiel, lengte 70 mm	
DIN-35-105	3030470	Hutschiene, 35 mm Profil, Länge 105 mm	
DIN-35-140	3026605	DIN-rail, 35 mm profiel, lengte 140 mm	

**Functietoebereiden**

Type	Ident no.		Afmetingen
PIT46U	3026034	kunststof-lichtgeleider, systeemuitvoering: retro-reflectieve of zender-ontvanger modus, kabelmateriaal polyethyleen, voor omgevingstemperaturen -30 °C...+70 °C	
PBT46U	3025967	kunststof-lichtgeleider, systeemuitvoering: diffuse sensor, kabelmateriaal polyethyleen, voor omgevingstemperaturen -30 °C...+70 °C	