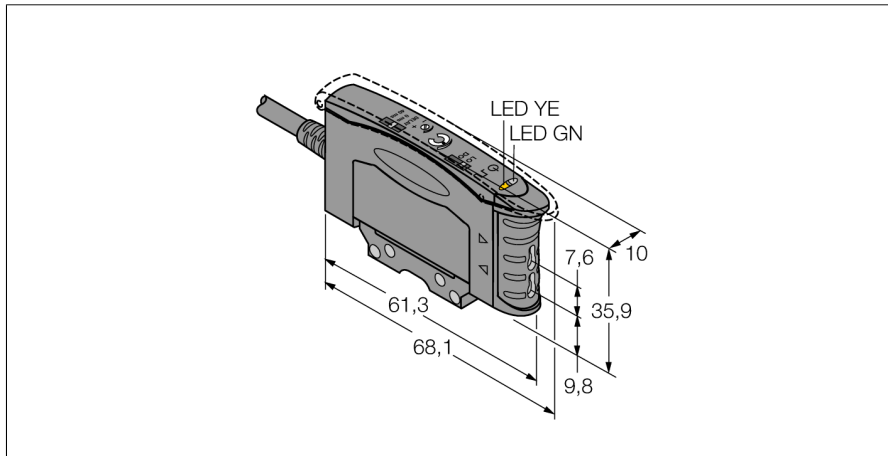


senzor optic

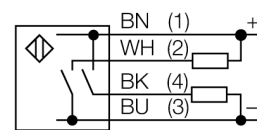
Unitate de bază pentru fibre din plastic

D10AFP



- cablu 2m
- funcționare LO/DO
- lumină roșu vizibil
- Tensiune de alimentare 10...30 Vcc
- Întârziere la oprire 40 ms, selectabilă
- Frecvență max. de comutație 1 kHz
- Sensibilitate ajustabilă prin potențiomtru 12-ture

Diagramă de conexiuni



Principiu de funcționare

Senzorii cu fibre optice din sticlă sau plastic sunt alegerea optimă pentru aplicații cu temperaturi ridicate sau cu spațiu limitat. Fibrele optice transferă lumina de la senzor la obiectul aflat la distanță. Fibrele optice individuale sunt utilizate pentru detecție în opoziție, în timp ce fibrele optice bifurcate sunt destinate utilizării în mod difuz.

Descriere tip	D10AFP
Număr identificare	3072808
Mod de operare	Unitate de bază pentru fibre din plastic
Tipul de lumină	roșu
Lungime de undă	660 nm
Temperatura mediului	-10...+55°C
Tensiune de alimentare	10...30Vcc
Riplu rezidual	< 10 % U _s
Curent nominal de alimentare în c.c.	≤ 100 mA
Curent fără sarcină I ₀	≤ 25 mA
Protecție la scurtcircuit	da
Protecție la alimentare inversă	da
leșire	normal deschis, PNP/NPN
Frecvență de comutare	1 kHz
Timp de întârziere la alimentare	≤ 100 ms
Timp de reacție	< 0.5 ms
Design	Dreptunghiular, D10A
Dimensiuni	68.1 x 10 x 35.9mm
Materialul carcasei	plastic, ABS, negru
Conectare	Cablu, PVC
Lungime cablu	2 m
Secțiune cablu	4 x 0.34 mm ²
Grad de protecție	IP50
Indicator al tensiunii de lucru	LED verde
Indicare stare	LED galben
Excess gain indication	LED galben intermitent

senzor optic
Unitate de bază pentru fibre din plastic
D10AFP

Accesorii

Tip	Număr identificare		Desen cu dimensiuni
SMBR55F01	3067104	Panou de montare, PBT, negru, pentru seria R55F, montare pe perete	
SMBR55FRA	3058809	Suport de montare, oțel inoxidabil 19-ga., pentru seriile D10, DF-G1 și R55F, montare pe perete lateral	
DIN-35-70	3026604	Șină DIN, lățime 35 mm, lungime 70 mm	
DIN-35-105	3030470	Hutschiene, 35 mm Profil, Länge 105 mm	
DIN-35-140	3026605	Șină DIN, lățime 35 mm, lungime 140 mm	

Accesorii funcționare

Tip	Număr identificare		Desen cu dimensiuni
PIT46U	3026034	senzor pentru fibră optică din plastic, mod de detecție: senzor în opoziție sau retroreflexiv, cablu din polietilenă; pentru temperaturi ambiante de -30 °C...+70 °C	
PBT46U	3025967	senzor pentru fibră optică din plastic, mod de detecție: senzor difuz, cablu din polietilenă; pentru temperaturi ambiante de -30 °C...+70 °C	