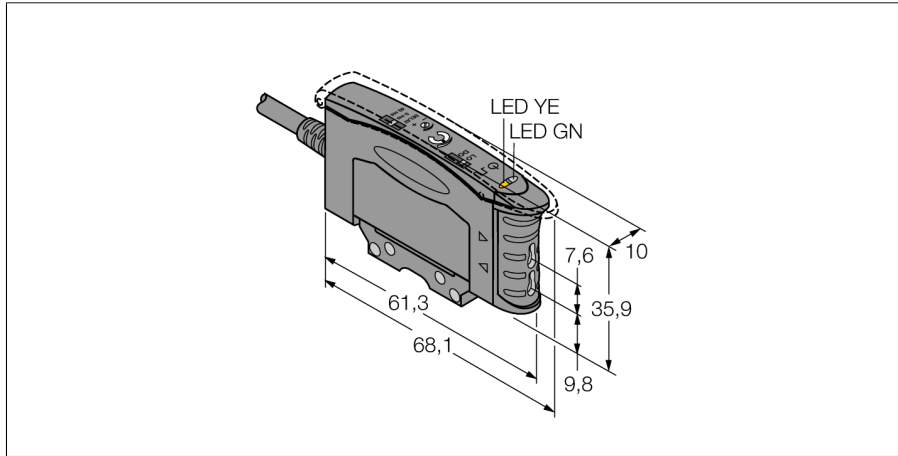
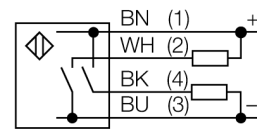


**Détecteur photoélectrique  
unité de base des fibres optiques en plastique  
D10AFP**



- 2 m de câble
- commutation claire/sombre
- lumière rouge visible
- tension de service 10...30 VDC
- retard au déclenchement de 40 ms sélectionnable
- fréquence de commutation max. 1 kHz
- réglage de sensibilité par potentiomètre 12 tours

**Schéma de raccordement**



**Principe de fonctionnement**

Les fibres optiques en verre ou en plastique sont souvent la solution optimale en cas d'encombrements restreints ou de températures élevées. Les fibres optiques transportent la lumière du détecteur vers un objet éloigné. Les fibres optiques individuelles peuvent être combinées avec des systèmes barrière et les fibres optiques en forme de fourche avec des systèmes diffus.

<b>Type</b>	D10AFP
No. d'identité	3072808
<b>Mode de fonctionnement</b>	unité de base des fibres optiques en plastique
Source de lumière	rouge
Longueur d'onde	660 nm
Température ambiante	-10...+55 °C
<b>Tension de service</b>	10...30 VDC
Taux d'ondulation	< 10 % V <sub>crête à crête</sub>
Courant de service nominal (DC)	≤ 100 mA
Consommation propre à vide I <sub>0</sub>	≤ 25 mA
Protection contre les courts-circuits	oui
Protection contre les inversions de polarité	oui
Fonction de sortie	contact N.O., PNP/NPN
Fréquence de commutation	1 kHz
Retard à la disponibilité	≤ 100 ms
Temps de réponse	< 0.5 ms
<b>Format</b>	rectangulaire, D10A
Dimensions	68.1 x 10 x 35.9 mm
Matériau de boîtier	plastique, ABS, noir
Raccordement	câble, PVC
Longueur de câble	2 m
Section câble	4x 0.34mm <sup>2</sup>
Type de protection	IP50
<b>Indication de la tension de service</b>	LEDvert
Indication de l'état de commutation	LEDjaune
Indication réserve de gain	LEDjauneclignotant

# Détecteur photoélectrique unité de base des fibres optiques en plastique D10AFP

**TURCK**

Industrial  
Automation

## Accessoires

Type	No. d'identité		Dimensions
SMBR55F01	3067104	plaque de montage, PBT, noir, pour les appareils de la série R55F pour montage mural	
SMBR55FRA	3058809	Équerre de montage, acier inoxydable 19-ga., pour les appareils des séries D10, DF-G1 et R55F, montage mural latéral	
DIN-35-70	3026604	rail symétrique, profile 35 mm, longueur 70 mm	
DIN-35-105	3030470	Hutschiene, 35 mm Profil, Länge 105 mm	
DIN-35-140	3026605	rail symétrique, profile 35 mm, longueur 140 mm	

## Accessoires de fonction

Type	No. d'identité		Dimensions
PIT46U	3026034	fibres optiques plastiques, mode de fonctionnement: détecteur en mode rétro-réfléctif ou barrière, matériau du câble polyéthylène, pour des températures ambiantes -30 °C...+70 °C	
PBT46U	3025967	fibres optiques plastiques, mode de fonctionnement: détecteur en mode diffus, matériau du câble polyéthylène, pour des températures ambiantes -30 °C...+70 °C	