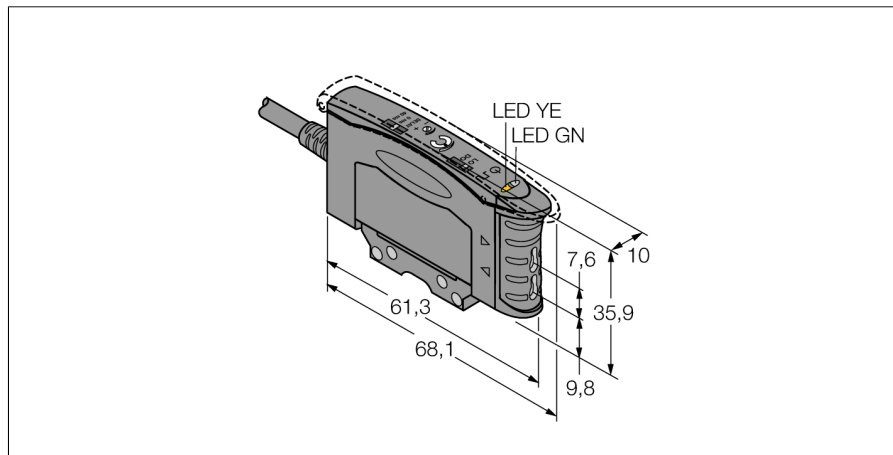
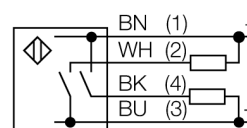


Optosenzor základní přístroj pro plastové světlovody D10AFP



- kabel 2 m
- spínání světlem/tmou
- viditelné červené světlo
- napájecí napětí 10...30 VDC
- volitelné zpoždění výstupu 40 ms
- max.spínací frekvence 1 kHz
- nastavení citlivosti 12otáčkovým potenciometrem

Schéma zapojení



Funkční princip

Při stísněných montážních podmínkách nebo při vysokých teplotách jsou často optimálním řešením skleněné nebo plastové světlovody. Světlovody vedou světlo od senzoru ke snímanému objektu. Jednoduché světlovody slouží pro vytvoření jednocestné závoře, dvojité světlovody pro reflexní závoře.

Typové označení	D10AFP
Identifikační číslo	3072808
Druh provozu	základní přístroj pro plastové světlovody
Barva světla	červená
Vlnová délka	660 nm
Okolní teplota	-10... +55°C
Napájecí napětí	10...30VDC
Zvlnění	< 10 % U _s
DC jmenovitý provozní proud	≤ 100 mA
Proud naprázdno I ₀	≤ 25 mA
Ochrana proti zkratu	ano
Ochrana proti přepólování	ano
Výstupní funkce	spínací kontakt, PNP / NPN
Frekvence spínání	1 kHz
Doba ustálení	≤ 100 ms
Čas odezvy	< 0.5 ms
Pouzdro	kvádrové pouzdro, D10A
Rozměry	68.1 x 10 x 35.9 mm
Materiál pouzdra	plast, ABS, černá
Připojení	kabel, PVC
Délka kabelu	2 m
Průřez kabelu	4 x 0.34 mm ²
Stupeň krytí	IP50
Indikace napájení	LED zelená
Indikace stavu výstupu	LED žlutá
Indikace funkční rezervy	LED žlutá bliká

Optosenzor základní přístroj pro plastové světlovody D10AFP

TURCK

Industrial
Automation

Příslušenství

Typové označení	Identifikační číslo		Rozměrový náčrtek
SMBR55F01	3067104	Montážní deska, černý PBT, pro montáž přístrojů řady R55F na stěnu	
SMBR55FRA	3058809	montážní úhelník, nerez ocel, pro boční montáž přístrojů řady D10, DF-G1 a R55F na stěnu	
DIN-35-70	3026604	lišta s profilem 35 mm, délka 70 mm	
DIN-35-105	3030470	Hutschiene, 35 mm Profil, Länge 105 mm	
DIN-35-140	3026605	lišta s profilem 35 mm, délka 140 mm	

Function accessories

Typové označení	Identifikační číslo		Rozměrový náčrtek
PIT46U	3026034	Plastový světlovod, pracovní režim: Světelná závora, materiál kabelu polyetylen, pro okolní teploty -30 °C...+70 °C	
PBT46U	3025967	Plastový světlovod, pracovní režim: Světelný snímač, materiál kabelu polyetylen, pro okolní teploty -30 °C...+70 °C	