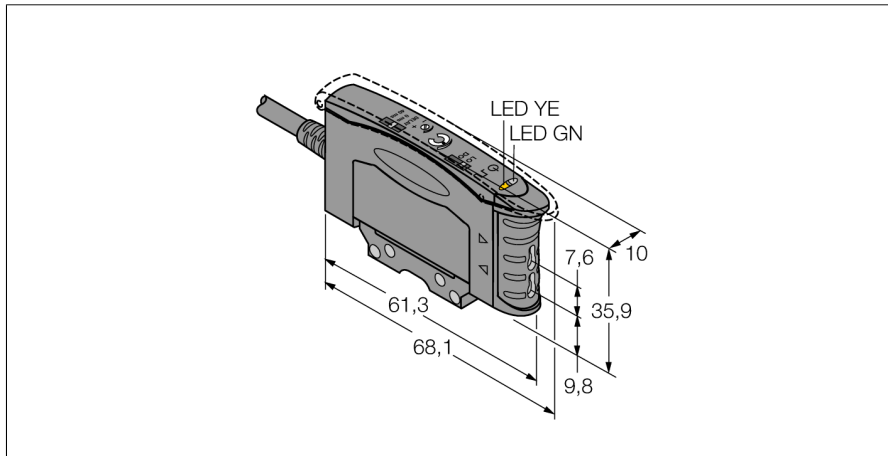


**optosensor
basiseenheid voor kunststoflichtgeleider
D10AFPG**

TURCK

Industrial
Automation



- 2m kabel
- licht-/donkerschakelend
- groen zichtbaar licht
- bedrijfsspanning 10...30 VDC
- 40 ms uitschakelvertraging instelbaar
- max. schakelfrequentie 1 kHz
- gevoeligheidsinstelling via 12-toeren potentiometer

Aansluitschema



Functieprincipe

Glas- of kunststoflichtgeleiders zijn vaak de ideale oplossing bij beperkte inbouwruimte of bij hoge temperaturen. Lichtgeleiders leiden het licht van de sensor naar een afgelegen voorwerp. De individuele lichtgeleiders kunnen met de zender-ontvanger-systemen gecombineerd worden en de sleufvormige lichtgeleiders met de diffuse systemen.

Type	D10AFPG
Ident no.	3072810
Systeemuitvoering	basiseenheid voor kunststoflichtgeleider
Lichtsoort	groen
Golflengte	525 nm
Omgevingstemperatuur	-10...+55 °C
Bedrijfsspanning U_s	10...30 VDC
Restriempspanning	< 10 % U_s
DC nominale bedrijfsstroom	≤ 100 mA
Eigen stroomopname I_o	≤ 25 mA
Kortsluitbeveiliging	ja
Ompoolbeveiliging	ja
Uitgangsfunctie	N.O.-contact, PNP/NPN
Schakelfrequentie	1 kHz
Inschakelfoutimpuls onderdrukking	≤ 100 ms
Aanspreektijd	< 0.5 ms
Bouwvorm	rechthoekig, D10A
Afmetingen	68.1 x 10 x 35.9 mm
Materiaal behuizing	kunststof, ABS, zwart
Aansluiting	Kabel, PVC
Kabellengte	2 m
Kabeldoorsnede	4x 0.34mm ²
Beschermingsgraad	IP50
Bedrijfsspanningsindicatie	LEDgroen
Schakeltoestandsindicatie	LEDgeel
Weergave van de functiereserve	LEDgeelknipperend

**optosensor
basiseenheid voor kunststoflichtgeleider
D10AFPG**

TURCK

Industrial
Automation

Toebehoren

Type	Ident no.		Afmetingen
SMBR55F01	3067104	Montageplaat, PBT, zwart, voor apparaten van de serie R55F voor wandmontage	
SMBR55FRA	3058809	montagebeugel, 19-ga. roestvaststaal, voor apparaten van de series D10, DF-G1 en R55F, zijdelingse wandmontage	
DIN-35-70	3026604	DIN-rail, 35 mm profiel, lengte 70 mm	
DIN-35-105	3030470	Hutschiene, 35 mm Profiel, Länge 105 mm	
DIN-35-140	3026605	DIN-rail, 35 mm profiel, lengte 140 mm	

Functietoebereiden

Type	Ident no.		Afmetingen
PIT46U	3026034	kunststof-lichtgeleider, systeemuitvoering: retro-reflectieve of zender-ontvanger modus, kabelmateriaal polyethyleen, voor omgevingstemperaturen -30 °C...+70 °C	<p>2000 11 3 ϕ 2,2 M4 x 0,7 M2,5 x 0,45 Nickel plated brass ϕ 1 fibre</p>
PBT46U	3025967	kunststof-lichtgeleider, systeemuitvoering: diffuse sensor, kabelmateriaal polyethyleen, voor omgevingstemperaturen -30 °C...+70 °C	<p>2000 14 3 2x ϕ 2,2 M6 x 0,75 ϕ 4 Nickel plated brass 2x ϕ 1 fibre</p>