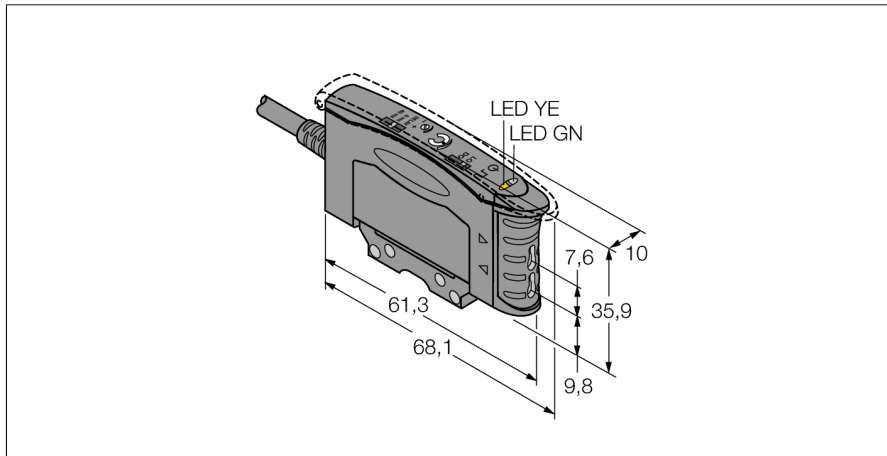


Opto Sensor Basisgerät für Kunststofflichtleiter D10AFPG

TURCK

Industrielle
Automation



- 2m Kabel
- Hell-/dunkelschaltend
- Grünes sichtbares Licht
- Betriebsspannung 10...30 VDC
- 40 ms Ausschaltverzögerung wählbar
- Max. Schaltfrequenz 1 kHz
- Empfindlichkeitseinstellung über 12-Gang Potentiometer

Anschlussbild



Funktionsprinzip

Bei beengten Einbaubedingungen oder bei hohen Temperaturen, sind oft Glas- oder Kunststoff-Lichtwellenleiter die optimale Lösung. Lichtwellenleiter leiten das Licht vom Sensor zu einem entfernten Objekt. Mit Einzel-Lichtwellenleitern lassen sich Einweglichtschranken erzeugen, mit Gabel-Lichtwellenleitern Reflexionslichttaster.

Typenbezeichnung	D10AFPG
Ident-Nr.	3072810
Betriebsart	Basisgerät für Kunststofflichtleiter
Lichtart	grün
Wellenlänge	525 nm
Umgebungstemperatur	-10...+55°C
Betriebsspannung	10... 30 VDC
Restwelligkeit	< 10 % U _s
DC Bemessungsbetriebsstrom	≤ 100 mA
Leerlaufstrom I ₀	≤ 25 mA
Kurzschlusschutz	ja
Verpolungsschutz	ja
Ausgangsfunktion	Schließer, PNP/NPN
Schaltfrequenz	1 kHz
Bereitschaftsverzug	≤ 100 ms
Ansprechzeit	< 0.5 ms
Bauform	Quader, D10A
Abmessungen	68.1 x 10 x 35.9 mm
Gehäusewerkstoff	Kunststoff, ABS, schwarz
Anschluss	Kabel, PVC
Kabellänge	2 m
Kabelquerschnitt	4x 0.34mm ²
Schutzart	IP50
Betriebsspannungsanzeige	LED grün
Schaltzustandsanzeige	LED, gelb
Anzeige der Funktionsreserve	LED gelb blinkend

Opto Sensor
Basisgerät für Kunststofflichtleiter
D10AFPG

Zubehör

Typ	Ident-Nr.		Maßbild
SMBR55F01	3067104	Montageplatte, PBT, schwarz, für Geräte der Baureihe R55F zur Wandmontage	
SMBR55FRA	3058809	Montagewinkel, 19-ga. Edelstahl, für Geräte der Baureihen D10, DF-G1 und R55F, seitliche Wandmontage	
DIN-35-70	3026604	Hutschiene, 35 mm Profil, Länge 70 mm	
DIN-35-105	3030470	Hutschiene, 35 mm Profil, Länge 105 mm	
DIN-35-140	3026605	Hutschiene, 35 mm Profil, Länge 140 mm	

Funktionszubehör

Typ	Ident-Nr.		Maßbild
PIT46U	3026034	Kunststoff-Lichtwellenleiter, Betriebsart: Lichtschranke, Kabelmaterial Polyethylen, für Umgebungstemperaturen -30 °C...+70 °C	
PBT46U	3025967	Kunststoff-Lichtwellenleiter, Betriebsart: Lichttaster, Kabelmaterial Polyethylen, für Umgebungstemperaturen -30 °C...+70 °C	