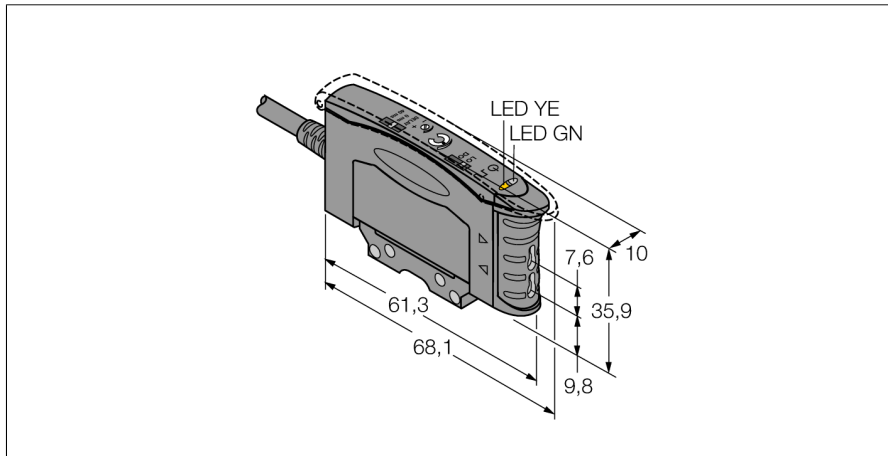


Détecteur photoélectrique

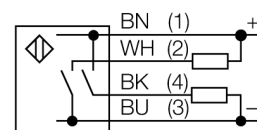
unité de base des fibres optiques en plastique

D10AFPG



- 2 m de câble
- commutation claire/sombre
- lumière verte visible
- tension de service 10...30 VDC
- retard au déclenchement de 40 ms sélectionnable
- fréquence de commutation max. 1 kHz
- réglage de sensibilité par potentiomètre 12 tours

Schéma de raccordement



Principe de fonctionnement

Les fibres optiques en verre ou en plastique sont souvent la solution optimale en cas d'encombrements restreints ou de températures élevées. Les fibres optiques transportent la lumière du détecteur vers un objet éloigné. Les fibres optiques individuelles peuvent être combinées avec des systèmes barrière et les fibres optiques en forme de fourche avec des systèmes diffus.

Type	D10AFPG
No. d'identité	3072810
Mode de fonctionnement	unité de base des fibres optiques en plastique
Source de lumière	vert
Longueur d'onde	525 nm
Température ambiante	-10...+55 °C
Tension de service	10...30 VDC
Taux d'ondulation	< 10 % $V_{crête \ à \ crête}$
Courant de service nominal (DC)	≤ 100 mA
Consommation propre à vide I_0	≤ 25 mA
Protection contre les courts-circuits	oui
Protection contre les inversions de polarité	oui
Fonction de sortie	contact N.O., PNP/NPN
Fréquence de commutation	1 kHz
Retard à la disponibilité	≤ 100 ms
Temps de réponse	< 0.5 ms
Format	rectangulaire, D10A
Dimensions	68.1 x 10 x 35.9 mm
Matériau de boîtier	plastique, ABS, noir
Raccordement	câble, PVC
Longueur de câble	2 m
Section câble	4x 0.34mm ²
Type de protection	IP50
Indication de la tension de service	LEDvert
Indication de l'état de commutation	LEDjaune
Indication réserve de gain	LEDjauneclignotant

Détecteur photoélectrique unité de base des fibres optiques en plastique D10AFPG

TURCK

Industrial
Automation

Accessoires

Type	No. d'identité		Dimensions
SMBR55F01	3067104	plaque de montage, PBT, noir, pour les appareils de la série R55F pour montage mural	
SMBR55FRA	3058809	Équerre de montage, acier inoxydable 19-ga., pour les appareils des séries D10, DF-G1 et R55F, montage mural latéral	
DIN-35-70	3026604	rail symétrique, profile 35 mm, longueur 70 mm	
DIN-35-105	3030470	Hutschiene, 35 mm Profil, Länge 105 mm	
DIN-35-140	3026605	rail symétrique, profile 35 mm, longueur 140 mm	

Accessoires de fonction

Type	No. d'identité		Dimensions
PIT46U	3026034	fibre optique plastique, mode de fonctionnement: détecteur en mode rétro-réfléctif ou barrière, matériau du câble polyéthylène, pour des températures ambiantes -30 °C...+70 °C	
PBT46U	3025967	fibre optique plastique, mode de fonctionnement: détecteur en mode diffus, matériau du câble polyéthylène, pour des températures ambiantes -30 °C...+70 °C	