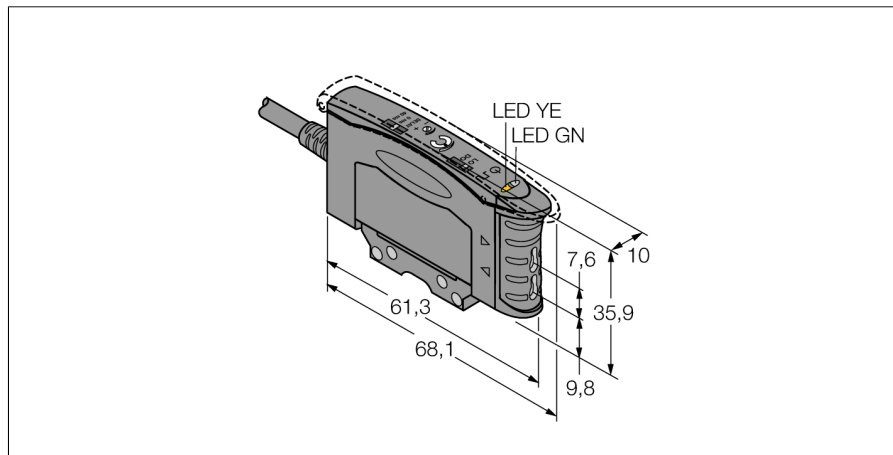
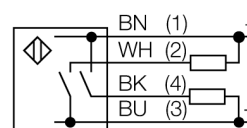


# Optosenzor základní přístroj pro plastové světlovody D10AFPG



- kabel 2 m
- spínání světlem/tmou
- viditelné zelené světlo
- napájecí napětí 10...30 VDC
- volitelné zpoždění výstupu 40 ms
- max.spínací frekvence 1 kHz
- nastavení citlivosti 12otáčkovým potenciometrem

## Schéma zapojení



## Funkční princip

Při stísněných montážních podmínkách nebo při vysokých teplotách jsou často optimálním řešením skleněné nebo plastové světlovody. Světlovody vedou světlo od senzoru ke snímanému objektu. Jednoduché světlovody slouží pro vytvoření jednocestné závoře, dvojité světlovody pro reflexní závoře.

<b>Typové označení</b>	D10AFPG
Identifikační číslo	3072810
<b>Druh provozu</b>	základní přístroj pro plastové světlovody
Barva světla	zelená
Vlnová délka	525 nm
Okolní teplota	-10... +55°C
<b>Napájecí napětí</b>	10...30VDC
Zvlnění	< 10 % U <sub>s</sub>
DC jmenovitý provozní proud	≤ 100 mA
Proud naprázdno I <sub>0</sub>	≤ 25 mA
Ochrana proti zkratu	ano
Ochrana proti přepólování	ano
Výstupní funkce	spínací kontakt, PNP / NPN
Frekvence spínání	1 kHz
Doba ustálení	≤ 100 ms
Čas odezvy	< 0.5 ms
<b>Pouzdro</b>	kvádrové pouzdro, D10A
Rozměry	68.1 x 10 x 35.9 mm
Materiál pouzdra	plast, ABS, černá
Připojení	kabel, PVC
Délka kabelu	2 m
Průřez kabelu	4 x 0.34 mm <sup>2</sup>
Stupeň krytí	IP50
<b>Indikace napájení</b>	LED zelená
Indikace stavu výstupu	LED žlutá
Indikace funkční rezervy	LED žlutá bliká

# Optosenzor základní přístroj pro plastové světlovody D10AFPG

**TURCK**

Industrial  
Automation

## Příslušenství

Typové označení	Identifikační číslo		Rozměrový náčrtek
SMBR55F01	3067104	Montážní deska, černý PBT, pro montáž přístrojů řady R55F na stěnu	
SMBR55FRA	3058809	montážní úhelník, nerez ocel, pro boční montáž přístrojů řady D10, DF-G1 a R55F na stěnu	
DIN-35-70	3026604	lišta s profilem 35 mm, délka 70 mm	
DIN-35-105	3030470	Hutschiene, 35 mm Profil, Länge 105 mm	
DIN-35-140	3026605	lišta s profilem 35 mm, délka 140 mm	

## Function accessories

Typové označení	Identifikační číslo		Rozměrový náčrtek
PIT46U	3026034	Plastový světlovod, pracovní režim: Světelná závora, materiál kabelu polyetylen, pro okolní teploty -30 °C...+70 °C	
PBT46U	3025967	Plastový světlovod, pracovní režim: Světelný snímač, materiál kabelu polyetylen, pro okolní teploty -30 °C...+70 °C	