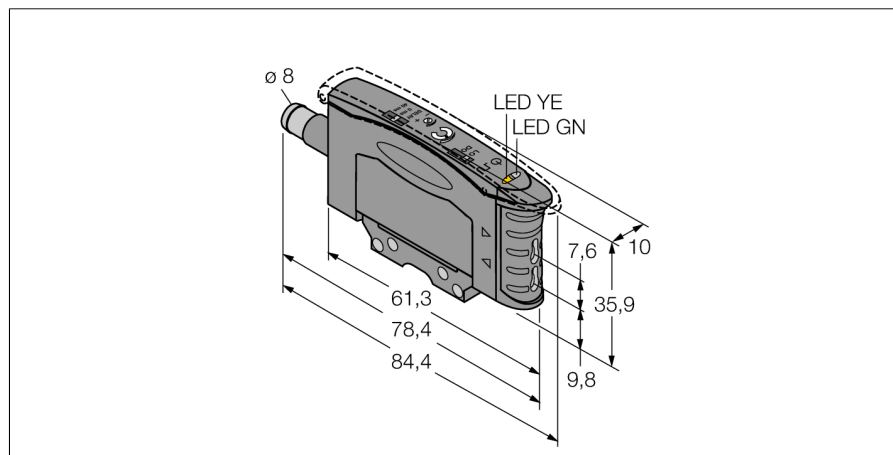
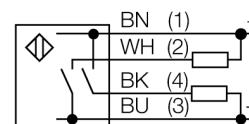


Фотоэлектрический датчик базовый модуль для пластикового оптоволоконна D10AFPGQ



- "папа" 8 мм, 4-контактн., разъем с защелкой
- Светлый/темный режим
- видимый зеленый свет
- Рабочее напряжение 10...30 В DC
- Задержка выключения 40 мс, с выбором
- Макс. частота переключения 1 кГц
- Чувствительность регулируется 12-оборотным потенциометром

Схема подключения



Принцип действия

Стеклянные и пластмассовые оптопроводники являются оптимальным решением при высоких температурах или ограниченном пространстве. Оптоволоконно передает свет от датчика к удаленному объекту. Одинарные оптопроводники используются для оппозитных датчиков, тогда как разветвленные подходят для диффузионных датчиков.

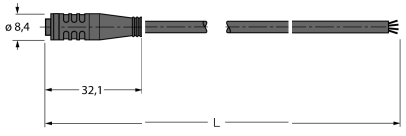
Тип	D10AFPGQ
Идент. №	3072811
Рабочий режим	базовый модуль для пластикового оптоволоконна
Тип источника света	зеленый
Длина волны	525 нм
Температура окружающей среды	-10...+55°C
Рабочее напряжение	10...30В =
Остаточная пульсация	< 10 % U _{ис}
Номинальный постоянный рабочий ток	≤ 100 мА
Ток холостого хода I ₀	≤ 25 мА
Защита от короткого замыкания	да
обратной полярн.	да
Выходная функция	Н.О., PNP/NPN
Частота переключения	1 кГц
Задержка готовности	≤ 100 мс
Время отклика	< 0.5 мс
Конструкция	прямоугольный, D10A
Размеры	84.4 x 10 x 35.9 мм
Материал корпуса	Пластмасса, ABS, черн.
Соединение	разъем, Ø 8 мм
Класс защиты	IP50
Индикатор рабочего напряжения	светодиодзел.
Индикация состояния переключения	светодиод желтый
Индикация коэффициента усиления	светодиод желтый блики

**Фотоэлектрический датчик
базовый модуль для пластикового оптоволоконна
D10AFPGQ**

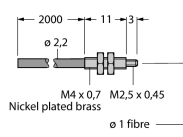
Аксессуары

Наименование	Идент. №	Чертеж с размерами
SMBR55F01	3067104	
SMBR55FRA	3058809	
DIN-35-70	3026604	
DIN-35-105	3030470	
DIN-35-140	3026605	

Установочная арматура

Наименование	Идент. №	Чертеж с размерами
PKG4S-2/TEL	6627370	
PKW4S-2/TEL	6627373	

Функциональная арматура

Наименование	Идент. №	Чертеж с размерами
PIT46U	3026034	
PBT46U	3025967	