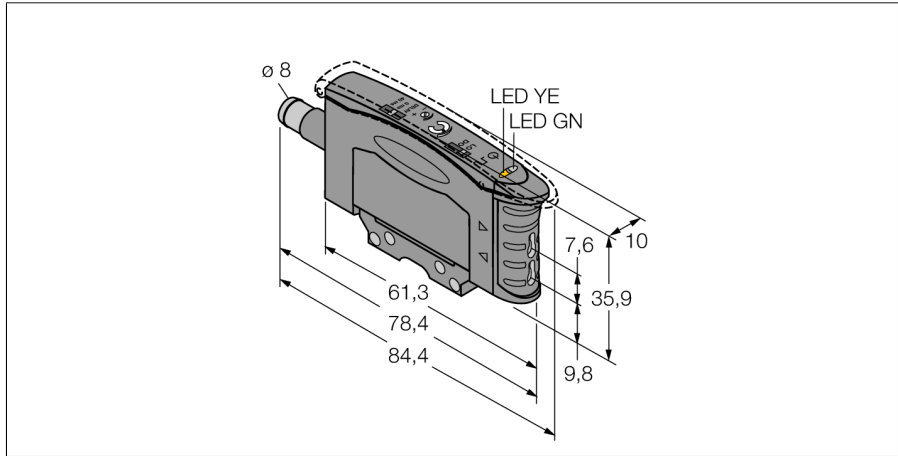
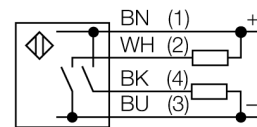


**optosensor
basiseenheid voor kunststoflichtgeleider
D10AFPYQ**



- 8 mm connector, 4-polig, knipslot
- licht-/donkerschakelend
- rood zichtbaar licht
- bedrijfsspanning 10...30 VDC
- 40 ms uitschakelvertraging instelbaar
- max. schakelfrequentie 2,5 kHz
- gevoeligheidsinstelling via 12-toeren potentiometer

Aansluitschema



Funcieprincipe

Glas- of kunststoflichtgeleiders zijn vaak de ideale oplossing bij beperkte inbouwruimte of bij hoge temperaturen. Lichtgeleiders leiden het licht van de sensor naar een afgelegen voorwerp. De individuele lichtgeleiders kunnen met de zender-ontvanger-systemen gecombineerd worden en de sleufvormige lichtgeleiders met de diffuse systemen.

| | |
|--|--|
| Type | D10AFPYQ |
| Ident no. | 3073122 |
| Systeemuitvoering | basiseenheid voor kunststoflichtgeleider |
| Lichtsoort | rood |
| Golflengte | 660 nm |
| Omgevingstemperatuur | -10...+55 °C |
| Bedrijfsspanning U_s | 10...30 VDC |
| Restriempelspanning | < 10 % U_s |
| DC nominale bedrijfsstroom | ≤ 100 mA |
| Eigen stroomopname I_o | ≤ 25 mA |
| Kortsluitbeveiliging | ja |
| Ompoolbeveiliging | ja |
| Uitgangsfunctie | N.O.-contact, PNP/NPN |
| Schakelfrequentie | 2.5 kHz |
| Inschakelfoutimpulsonderdrukking | ≤ 100 ms |
| Aanspreektijd | < 0.2 ms |
| Bouwvorm | rechthoekig, D10A |
| Afmetingen | 84.4 x 10 x 35.9 mm |
| Materiaal behuizing | kunststof, ABS, zwart |
| Aansluiting | male, Ø 8 mm |
| Beschermingsgraad | IP50 |
| Bedrijfsspanningsindicatie | LEDgroen |
| Schakeltoestandsindicatie | LEDgeel |
| Weergave van de functiereserve | LEDgeelknipperend |

**optosensor
basiseenheid voor kunststoflichtgeleider
D10AFPYQ**

TURCK

Industrial
Automation

Toebehoren

| Type | Ident no. | | Afmetingen |
|------------|-----------|--|------------|
| SMBR55F01 | 3067104 | Montageplaat, PBT, zwart, voor apparaten van de serie R55F voor wandmontage | |
| SMBR55FRA | 3058809 | montagebeugel, 19-ga. roestvaststaal, voor apparaten van de series D10, DF-G1 en R55F, zijdelingse wandmontage | |
| DIN-35-70 | 3026604 | DIN-rail, 35 mm profiel, lengte 70 mm | |
| DIN-35-105 | 3030470 | Hutschiene, 35 mm Profiel, Länge 105 mm | |
| DIN-35-140 | 3026605 | DIN-rail, 35 mm profiel, lengte 140 mm | |

Verbindingstoeberehen

| Type | Ident no. | | Afmetingen |
|-------------|-----------|--|------------|
| PKG4S-2/TEL | 6627370 | aansluitkabel; Ø8mm contraconnector, recht, 4-polig, vergrendelbaar; kabellengte: 2m, mantelmateriaal: PVC, mantelkleur: zwart, cULus toegelaten, RoHS-conform, beschermingsgraad IP67 | |
| PKW4S-2/TEL | 6627373 | aansluitkabel; Ø8mm contraconnector, haaks, 4-polig, vergrendelbaar; kabellengte: 2m, mantelmateriaal: PVC, mantelkleur: zwart, cULus toegelaten, RoHS-conform, beschermingsgraad IP67 | |

Functietoeberehen

| Type | Ident no. | | Afmetingen |
|--------|-----------|--|------------|
| PIT46U | 3026034 | kunststof-lichtgeleider, systeemuitvoering: retro-reflectieve of zender-ontvanger modus, kabelmateriaal polyethyleen, voor omgevingstemperaturen -30 °C...+70 °C | |
| PBT46U | 3025967 | kunststof-lichtgeleider, systeemuitvoering: diffuse sensor, kabelmateriaal polyethyleen, voor omgevingstemperaturen -30 °C...+70 °C | |