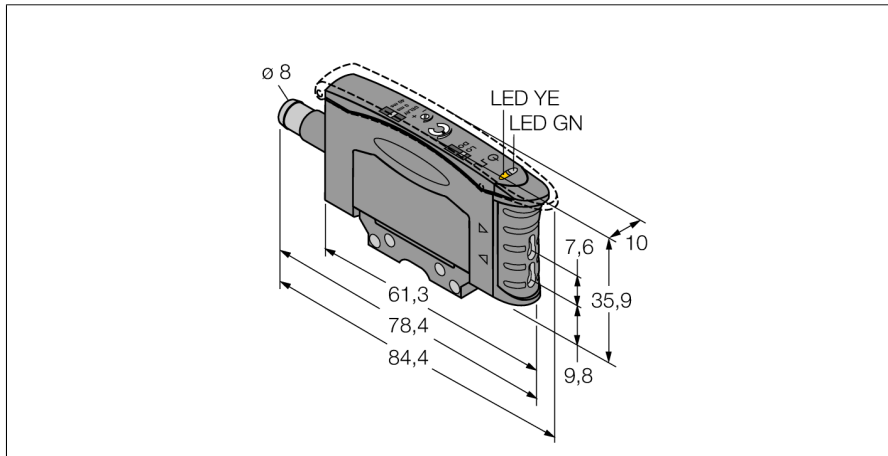


Opto Sensor

Basisgerät für Kunststofflichtleiter

D10AFPYQ



- 8mm Stecker, 4 polig, Schnappverschluss
- Hell-/dunkelschaltend
- Rotes sichtbares Licht
- Betriebsspannung 10...30 VDC
- 40 ms Ausschaltverzögerung wählbar
- Max. Schaltfrequenz 2,5 kHz
- Empfindlichkeitseinstellung über 12-Gang Potentiometer

Anschlussbild



Funktionsprinzip

Bei beengten Einbaubedingungen oder bei hohen Temperaturen, sind oft Glas- oder Kunststoff-Lichtwellenleiter die optimale Lösung. Lichtwellenleiter leiten das Licht vom Sensor zu einem entfernten Objekt. Mit Einzel-Lichtwellenleitern lassen sich Einweglichtschranken erzeugen, mit Gabel-Lichtwellenleitern Reflexionslichttaster.

| | |
|---------------------------------|--------------------------------------|
| Typenbezeichnung | D10AFPYQ |
| Ident-Nr. | 3073122 |
| Betriebsart | Basisgerät für Kunststofflichtleiter |
| Lichtart | rot |
| Wellenlänge | 660 nm |
| Umgebungstemperatur | -10...+55°C |
| Betriebsspannung | 10... 30 VDC |
| Restwelligkeit | < 10 % U_{is} |
| DC Bemessungsbetriebsstrom | ≤ 100 mA |
| Leerlaufstrom I_0 | ≤ 25 mA |
| Kurzschlusschutz | ja |
| Verpolungsschutz | ja |
| Ausgangsfunktion | Schließer, PNP/NPN |
| Schaltfrequenz | 2.5 kHz |
| Bereitschaftsverzug | ≤ 100 ms |
| Ansprechzeit | < 0.2 ms |
| Bauform | Quader, D10A |
| Abmessungen | 84.4 x 10 x 35.9 mm |
| Gehäusewerkstoff | Kunststoff, ABS, schwarz |
| Anschluss | Steckverbinder, Ø 8 mm |
| Schutzart | IP50 |
| Betriebsspannungsanzeige | LED grün |
| Schaltzustandsanzeige | LED, gelb |
| Anzeige der Funktionsreserve | LED gelb blinkend |

Opto Sensor
Basisgerät für Kunststofflichtleiter
D10AFPYQ

TURCK

Industrielle
Automation

Zubehör

| Typ | Ident-Nr. | | Maßbild |
|------------|-----------|--|---------|
| SMBR55F01 | 3067104 | Montageplatte, PBT, schwarz, für Geräte der Baureihe R55F zur Wandmontage | |
| SMBR55FRA | 3058809 | Montagewinkel, 19-ga. Edelstahl, für Geräte der Baureihen D10, DF-G1 und R55F, seitliche Wandmontage | |
| DIN-35-70 | 3026604 | Hutschiene, 35 mm Profil, Länge 70 mm | |
| DIN-35-105 | 3030470 | Hutschiene, 35 mm Profil, Länge 105 mm | |
| DIN-35-140 | 3026605 | Hutschiene, 35 mm Profil, Länge 140 mm | |

Anschlusszubehör

| Typ | Ident-Nr. | | Maßbild |
|-------------|-----------|---|---------|
| PKG4S-2/TEL | 6627370 | Anschlussleitung; Ø8mm Kupplung, gerade, 4-polig, schnappbar; Leitungslänge: 2m; Mantelmaterial: PVC; Mantelfarbe: schwarz; cULus zugelassen; RoHS-konform; Schutzart IP67 | |
| PKW4S-2/TEL | 6627373 | Anschlussleitung; Ø8mm Kupplung, gewinkelt, 4-polig, schnappbar; Leitungslänge: 2m; Mantelmaterial: PVC; Mantelfarbe: schwarz; cULus zugelassen; RoHS-konform; Schutzart IP67 | |

Funktionszubehör

| Typ | Ident-Nr. | | Maßbild |
|--------|-----------|--|---------|
| PIT46U | 3026034 | Kunststoff-Lichtwellenleiter, Betriebsart: Lichtschränke, Kabelmaterial Polyethylen, für Umgebungstemperaturen -30 °C...+70 °C | |
| PBT46U | 3025967 | Kunststoff-Lichtwellenleiter, Betriebsart: Lichttaster, Kabelmaterial Polyethylen, für Umgebungstemperaturen -30 °C...+70 °C | |