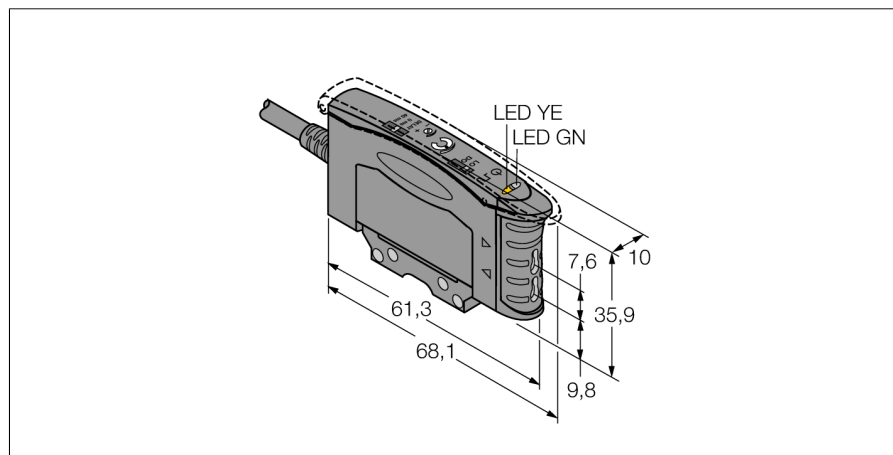
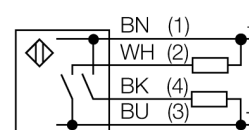


Фотоэлектрический датчик базовый модуль для пластикового оптоволоконна D10AFPGY



- Кабель 2 м
- Срабатывание на свет/темноту
- видимый зеленый свет
- Рабочее напряжение 10...30 В DC
- Задержка выключения 40 мс, с выбором
- Макс. частота переключения 2,5 кГц
- Чувствительность регулируется 12-оборотным потенциометром

Схема подключения



Принцип действия

Стеклянные и пластмассовые оптопроводники являются оптимальным решением при высоких температурах или ограниченном пространстве. Оптоволоконно передает свет от датчика к удаленному объекту. Одинарные оптопроводники используются для оппозитных датчиков, тогда как разветвленные подходят для диффузионных датчиков.

Тип	D10AFPGY
Идент. №	3073124
Рабочий режим	базовый модуль для пластикового оптоволоконна
Тип источника света	зеленый
Длина волны	525 нм
Температура окружающей среды	-10...+55°C
Рабочее напряжение	10...30В =
Остаточная пульсация	< 10 % U _н
Номинальный постоянный рабочий ток	≤ 100 мА
Ток холостого хода I ₀	≤ 25 мА
Защита от короткого замыкания	да
обратной полярн.	да
Выходная функция	Н.О., PNP/NPN
Частота переключения	2.5 кГц
Задержка готовности	≤ 100 мс
Время отклика	< 0.2 мс
Конструкция	прямоугольный, D10A
Размеры	68.1 x 10 x 35.9 мм
Материал корпуса	Пластмасса, ABS, черн.
Соединение	кабель, ПВХ
Длина кабеля	2 м
Поперечное сечение кабеля	4x0.34мм ²
Класс защиты	IP50
Индикатор рабочего напряжения	светодиодзел.
Индикация состояния переключения	светодиод желтый
Индикация коэффициента усиления	светодиод желтый блики

Фотоэлектрический датчик базовый модуль для пластикового оптоволоконна D10AFPGY

Аксессуары

Наименование	Идент. №		Чертеж с размерами
SMBR55F01	3067104	Монтажная панель, ПБТ, черн., для серии R55F, монтаж на стену	
SMBR55FRA	3058809	Монтажный кронштейн, 19-га. нерж. сталь, для серии D10, DF-G1 и R55F, боковой монтаж на стену	
DIN-35-70	3026604	DIN-рейка, ширина 35 мм, длина 70 мм	
DIN-35-105	3030470	Hutschiene, 35 mm Profil, Länge 105 mm	
DIN-35-140	3026605	DIN-рейка, ширина 35 мм, длина 140 мм	

Функциональная арматура

Наименование	Идент. №		Чертеж с размерами
PIT46U	3026034	пластиковый фибро-оптический датчик, способ считывания: opposed mode or retro-reflective sensor, polyethylene cable; for ambient temperatures of -30 °C...+70 °C	
PBT46U	3025967	пластиковый фибро-оптический датчик, способ считывания: diffuse mode sensor, polyethylene cable; for ambient temperatures of -30 °C...+70 °C	