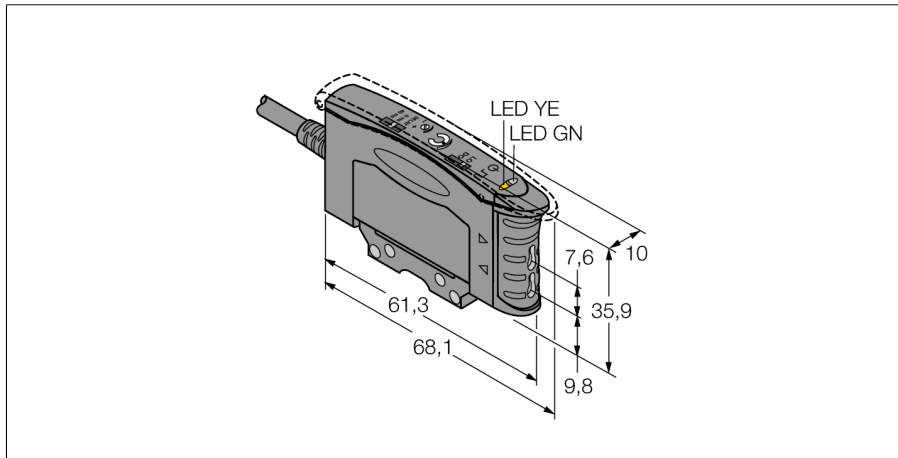
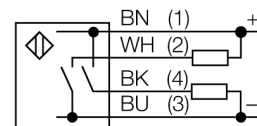


Opto sensor
sensor para fibra óptica en plástico
D10AFPGY



- cable de 2m
- funcionamiento con y sin luz
- luz verde visible
- tensión de servicio 10...30 VCC
- retardo de desactivación de 40 ms ajustable
- frecuencia de conmutación máx. 2,5 kHz
- ajuste de la sensibilidad mediante potenciómetro de 12 pasos

Esquema de conexiones



Principio de funcionamiento

Si el espacio de montaje es limitado o en caso de temperaturas altas, las fibras ópticas de vidrio o plástico son en general una solución óptima. La fibra óptica transmite la luz desde el sensor hasta el objeto remoto. Las fibras ópticas individuales se utilizan en sensores fotoeléctricos en modo opuesto, mientras que las fibras ópticas bifurcadas han sido diseñadas para modo de operación difuso.

Designación de tipo	D10AFPGY
Nº de identificación	3073124
Modo de funcionamiento	sensor para fibra óptica en plástico
Tipo de luz	verde
Longitud de onda	525 nm
Temperatura ambiente	-10... +55°C
Tensión de servicio	10...30 VDC
Ondulación residual	< 10 % U _s
Corriente DC nominal	≤ 100 mA
Corriente sin carga I ₀	≤ 25 mA
Protección cortocircuito	sí
Protección contra polaridad inversa	sí
Función de salida	contacto de cierre, PNP/NPN
Frecuencia de conmutación	2.5 kHz
Retardo de la activación	≤ 100 ms
Tiempo de respuesta	< 0.2 ms
Modelo	rectangular, D10A
Medidas	68.1 x 10 x 35.9 mm
Material de la carcasa	plástico, ABS, negro
Conexión	cable, PVC
Longitud del cable	2 m
Sección transversal del cable	4 x 0.34mm ²
Grado de protección	IP50
Indicación de la tensión de servicio	LED verde
Indicación estado de conmutación	LED amarillo
Indicación de exceso de ganancia	LED amarillo intermitente

Opto sensor
sensor para fibra óptica en plástico
D10AFPGY

Accesorios

Modelo	N° de identificación		Dibujo acotado
SMBR55F01	3067104	placa de montaje, PBT, negra, para aparatos de la serie constructiva R55F de montaje en pared	
SMBR55FRA	3058809	ángulo de montaje, acero inoxidable calibre 19, para aparatos de la serie constructiva D10, DF-G1 y R55F, de montaje lateral en pared	
DIN-35-70	3026604	Riel de perfil de sombrero, perfil de 35 mm, longitud 70 mm	
DIN-35-105	3030470	Hutschiene, 35 mm Profil, Länge 105 mm	
DIN-35-140	3026605	Riel de perfil de sombrero, perfil de 35 mm, longitud 140 mm	

Accesorios de función

Modelo	N° de identificación		Dibujo acotado
PIT46U	3026034	fibra óptica de plástico, modo de detección: barrera luminosa, funda exterior del cable de polietileno; para temperaturas ambiente de -30 °C...+70 °C	
PBT46U	3025967	fibra óptica de plástico, modo de detección: sensor de modo difuso, funda exterior del cable de polietileno; para temperaturas ambiente de -30 °C...+70 °C	