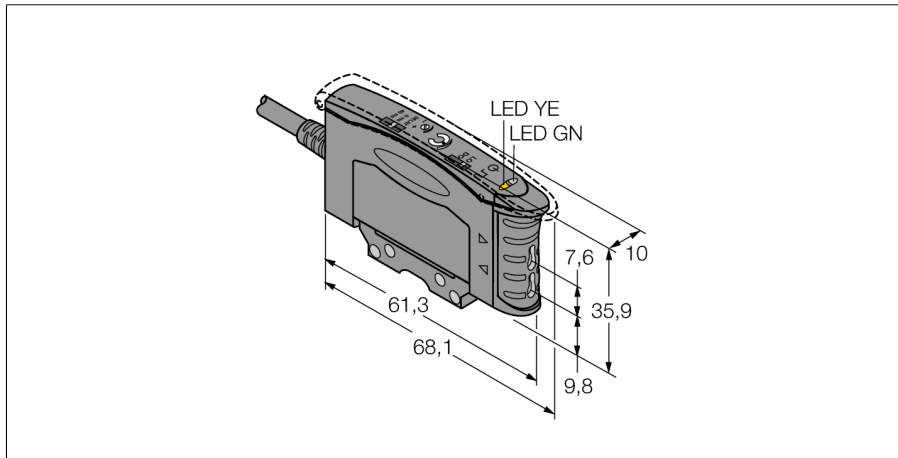
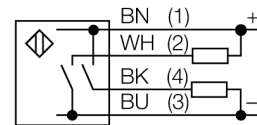


光电传感器
塑料光纤的基本单元
D10AFPGY



- 2m 电缆
- 亮/暗态
- 可见绿光
- 工作电压 10...30 VDC
- 开关延迟 40 ms，可选
- 最大开关频率 2.5 kHz
- 灵敏度通过 12 圈的电位计可调节

接线图



型号	D10AFPGY
货号	3073124
工作模式	塑料光纤的基本单元
发光模式	绿
波长	525 nm
环境温度	-10...+55 °C
工作电压	10...30VDC
漏波纹	< 10 % U _s
直流额定工作电流	≤ 100 mA
空载电流 I ₀	≤ 25 mA
短路保护	是
反极性保护	是
输出性能	常开触点, PNP/NPN
开关频率	2.5 kHz
正常延迟	≤ 100 ms
响应时间	< 0.2 ms
设计	方型, D10A
尺寸	68.1x 10x 35.9 mm
外壳材料	塑料, ABS, 黑
连接	电缆, PVC
线缆长度	2 m
线缆横截面	4 x 0.34mm ²
防护等级	IP50
工作电压指示	LED 指示灯 绿
开关状态指示	LED 指示灯 黄
过量增益指示	LED 指示灯 黄 齐平

功能原理

玻璃光纤传感器特别适用于高温和空间狭窄环境应用。光纤放大器主要用于把光从传感器传输到被测物。单股光纤主要用于对射式检测模式，双股光纤主要用于直接反射检测模式

光电传感器
塑料光纤的基本单元
D10AFPGY

TURCK

Industrial
Automation

附件

型号	货号		尺寸图
SMBR55F01	3067104	安装支架, PBT, 黑色, 用于R55F系列, 壁挂式安装	
SMBR55FRA	3058809	安装支架, 19ga, 不锈钢, 用于D10, DF-G1, R55F系列, 侧壁安装	
DIN-35-70	3026604	DIN导轨, 宽度35mm, 长度70 mm	
DIN-35-105	3030470	Hutschiene, 35 mm Profil, Länge 105 mm	
DIN-35-140	3026605	DIN导轨, 宽度35mm, 长度140mm	

Function accessories

型号	货号		尺寸图
PIT46U	3026034	塑料光纤传感器, 检测模式: 光幕, 聚乙烯导线, 环境温度-30 °C...+70 °C	
PBT46U	3025967	塑料光纤传感器, 检测模式: 漫反射模式传感器, 聚乙烯导线, 环境温度-30 °C...+70 °C	