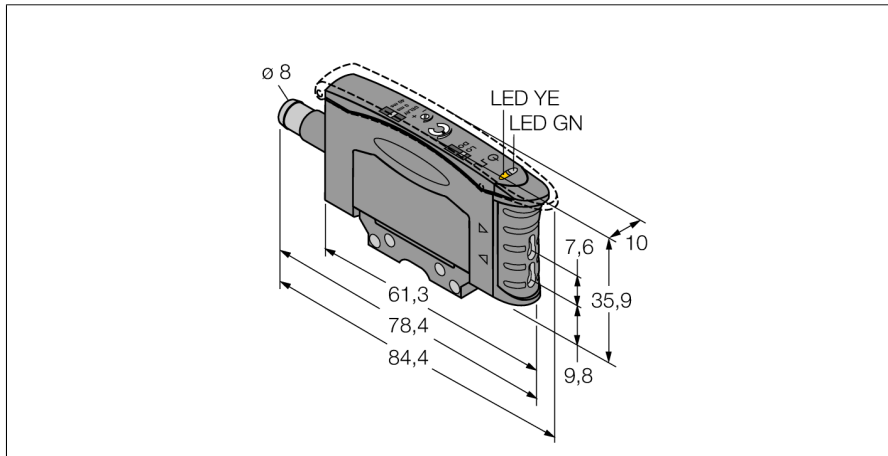
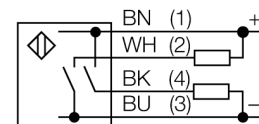


# czujnik fotoelektryczny jednostka bazowa dla światłowodów z tworzywa sztucznego D10AFPGYQ



- Złącze męskie 8 mm, 4-pinowe, zatrzaśkowe
- Zadziałanie "jasno"/"ciemno"
- światło zielone
- Napięcie zasilania 10...30 VDC
- Ustawialne opóźnienie wyłączenia: 40 ms
- Maks. częstotliwość przełączania 2,5 kHz
- Czułość ustawiana za pomocą 12-obrotowego potencjometru

## Schemat podłączenia



## Zasada działania

Światłowody szklane to optymalny wybór dla aplikacji charakteryzującej się wysoką temperaturą lub ograniczoną przestrzenią montażową. Światłowody przesyłają światło od czujnika do dalej położonego obiektu. Pojedyncze światłowody są wykorzystywane do pracy w trybie przeciwsobnym, a podwójne - w trybie odbiciowym.

<b>Typ</b>	D10AFPGYQ
Nr kat.	3073125
<b>Tryb pracy</b>	jednostka bazowa dla światłowodów z tworzywa sztucznego
Rodzaj światła	zielone
Długość fali	525 nm
Temperatura pracy	-10...+55 °C
<b>Napięcie zasilania</b>	10...30VDC
Tętnienie resztkowe	< 10 % U <sub>s</sub>
Nominalny prąd zasilania DC	≤ 100 mA
Prąd bez obciążenia I <sub>0</sub>	≤ 25 mA
Zabezpieczenie przed zwarciami	tak
Zabezpieczenie przed odwrotną polaryzacją	tak
Funkcja wyjścia	styk NO, PNP/NPN
Częstotliwość przełączania	2.5 kHz
Opóźnienie w gotowości do pracy	≤ 100 ms
Czas odpowiedzi	< 0.2 ms
<b>Wykonanie</b>	prostokątnościenne, D10A
Wymiary	84.4 x 10 x 35.9 mm
Materiał obudowy	tworzywo sztuczne, ABS, czarny
Podłączenie	złącze, Ø 8 mm
Stopień ochrony	IP50
<b>Wskaźnik napięcia zasilania</b>	LED zielony
Wskaźnik stanu przełączenia	LED żółty
Wskaźnik wzmożenia	LED żółta miganie

**czujnik fotoelektryczny  
jednostka bazowa dla światłowodów z tworzywa sztucznego  
D10AFPGYQ**

**TURCK**

Industrial  
Automation

**Akcesoria montażowe**

Typ	Nr kat.		Rysunek wymiarowy
SMBR55F01	3067104	Panel montażowy, PBT, czarny, dla czujników serii R55F, montaż na płaskiej powierzchni	
SMBR55FRA	3058809	Uchwyt montażowy, stal nierdzewna 19, dla serii D10, DF-G1 i R55F, montaż boczny	
DIN-35-70	3026604	Szyna DIN, szerokość 35 mm, długość 70 mm	
DIN-35-105	3030470	Szyna DIN, szerokość 35 mm, długość 105 mm	
DIN-35-140	3026605	Szyna DIN, szerokość 35 mm, długość 140 mm	

**Akcesoria - okablowanie**

Typ	Nr kat.		Rysunek wymiarowy
PKG4S-2/TEL	6627370	Przewód podłączeniowy, złącze żeńskie Ø 8 mm, proste, 4-pinowe, zatraskowe, długość: 2 m; materiał otuliny: PVC, kolor otuliny: czarny, certyfikat cULus, zgodność z RoHS, stopień ochrony IP67	
PKW4S-2/TEL	6627373	Przewód podłączeniowy, złącze żeńskie Ø 8 mm, proste, 4-pinowe, zatraskowe, długość: 2 m; materiał otuliny: PVC, kolor otuliny: czarny, certyfikat cULus, zgodność z RoHS, stopień ochrony IP67	

**Akcesoria - funkcja**

Typ	Nr kat.		Rysunek wymiarowy
PIT46U	3026034	czujnik światłowodowy, tryb przeciwsobny, otulina polietylenowa; dla temperatury otoczenia -30 °C...+70 °C	
PBT46U	3025967	czujnik światłowodowy, tryb odbiciowy, światłowód w otulinie polietylenowej; dla temperatury otoczenia -30 °C...+70 °C	