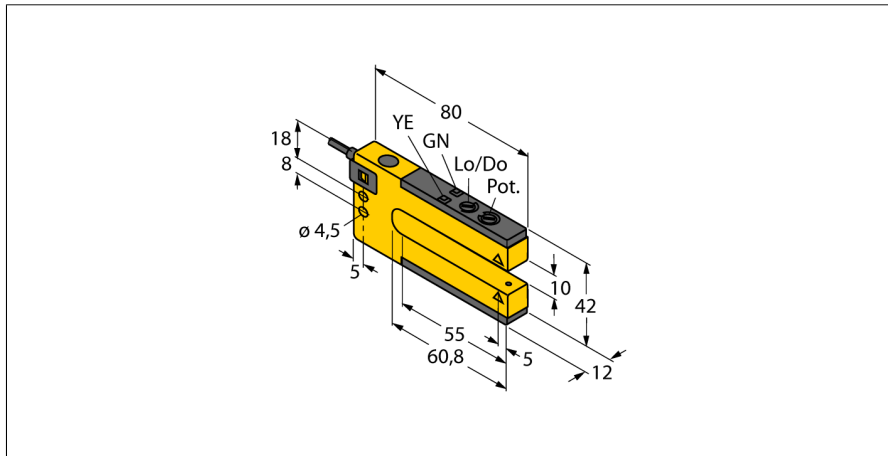


**optosensor  
sleufsensor  
SLM10B6**

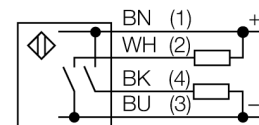
**TURCK**

Industrial  
Automation



- kabel, PVC, 2 m
- beschermingsgraad IP67
- gevoeligheidsinstelling met potentiometer
- bedrijfsspanning: 10...30 VDC
- bipolaire schakeluitgang, helder- of donkerschakelend

**Aansluitschema**



**Funcieprincipe**

Opto-elektronische sleufsensoren combineren de voordelen van een sensor in één behuizing met die van een zender-ontvanger. Een bijkomende uitlijning tussen zender en ontvanger is niet meer vereist. De sleufbreedte bedraagt 10 mm, 30 mm, 50 mm, 80 mm, 120 mm en 220 mm. Naast een potentiometer voor de gevoeligheidsinstelling beschikt de sensor nog over een draaischakelaar voor de instelling van de licht- of donkerschakeling.

<b>Type</b>	SLM10B6
Ident no.	3074965
<b>Systeemuitvoering</b>	sleufsensor
Lichtsoort	rood
Golflengte	680 nm
Omgevingstemperatuur	-20...+60 °C
<b>Bedrijfsspanning <math>U_s</math></b>	10...30 VDC
Restriempelspanning	< 10 % $U_s$
DC nominale bedrijfsstroom	≤ 100 mA
Eigen stroomopname $I_o$	≤ 25 mA
Kortsluitbeveiliging	ja
Ompoolbeveiliging	ja
Uitgangsfunctie	N.O.-contact, PNP/NPN
Schakelfrequentie	≤ 1000 Hz
<b>Bouwvorm</b>	sleufsensor, SLM10
Afmetingen	80 x 12 x 42 mm
Materiaal behuizing	metaal/kunststof, ZN
Lens	kunststof, acryl
Aansluiting	Kabel, PVC
Kabellengte	2 m
Kabeldoorsnede	4x 0.35mm <sup>2</sup>
Beschermingsgraad	IP67
<b>Bedrijfsspanningsindicatie</b>	LEDgroen
Schakeltoestandsindicatie	LEDgeel
Foutmelding	LED
Alarmweergave	LEDgeelknipperend