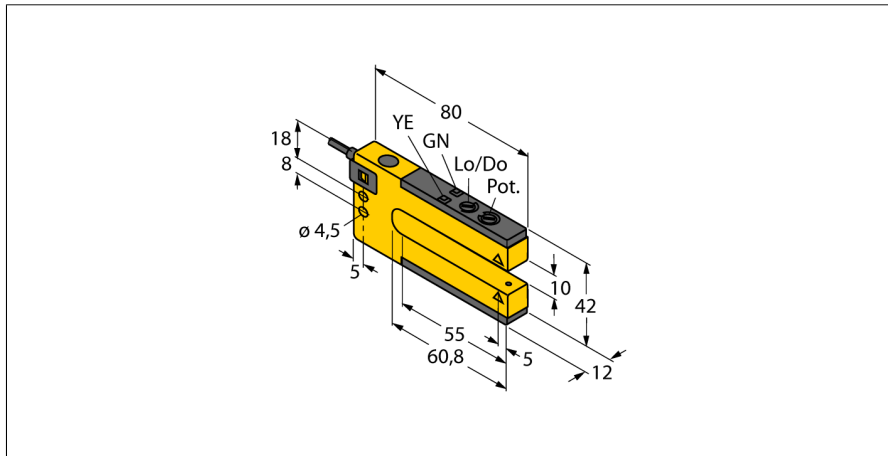


# Opto Sensor Gabellichtschranke SLM10B6

**TURCK**

Industrielle  
Automation



- Kabel, PVC, 2 m
- Schutzart IP67
- Empfindlichkeitseinstellung über Potentiometer
- Betriebsspannung: 10...30 VDC
- Bipolarer Schaltausgang, Hell- oder Dunkelschaltend

## Anschlussbild



## Funktionsprinzip

Gabellichtschranken kombinieren die Vorteile eines Sensors in nur einem Gehäuse mit denen der Einweglichtschranke. Eine zusätzliche Ausrichtung zwischen Sender und Empfänger-Element ist nicht mehr vorzunehmen. Die Gabelweiten betragen 10 mm, 30 mm, 50 mm, 80 mm, 120 mm und 220 mm. Neben einem Potenziometer zur Empfindlichkeitseinstellung verfügt der Sensor noch über einen Drehschalter zur Einstellung von Hell- oder Dunkelschaltung.

<b>Typenbezeichnung</b>	SLM10B6
Ident-Nr.	3074965
<b>Betriebsart</b>	Gabellichtschranke
Lichtart	rot
Wellenlänge	680 nm
Umgebungstemperatur	-20...+60°C
<b>Betriebsspannung</b>	10... 30 VDC
Restwelligkeit	< 10 % U <sub>s</sub>
DC Bemessungsbetriebsstrom	≤ 100 mA
Leerlaufstrom I <sub>0</sub>	≤ 25 mA
Kurzschlusschutz	ja
Verpolungsschutz	ja
Ausgangsfunktion	Schließer, PNP/NPN
Schaltfrequenz	≤ 1000 Hz
<b>Bauform</b>	7, SLM10
Abmessungen	80 x 12 x 42 mm
Gehäusewerkstoff	Metal/Kunststoff, ZN
Linse	Kunststoff, Acryl
Anschluss	Kabel, PVC
Kabellänge	2 m
Kabelquerschnitt	4x 0.35mm <sup>2</sup>
Schutzart	IP67
<b>Betriebsspannungsanzeige</b>	LED grün
Schaltzustandsanzeige	LED, gelb
Fehlermeldung	LED
Alarmanzeige	LED gelb blinkend