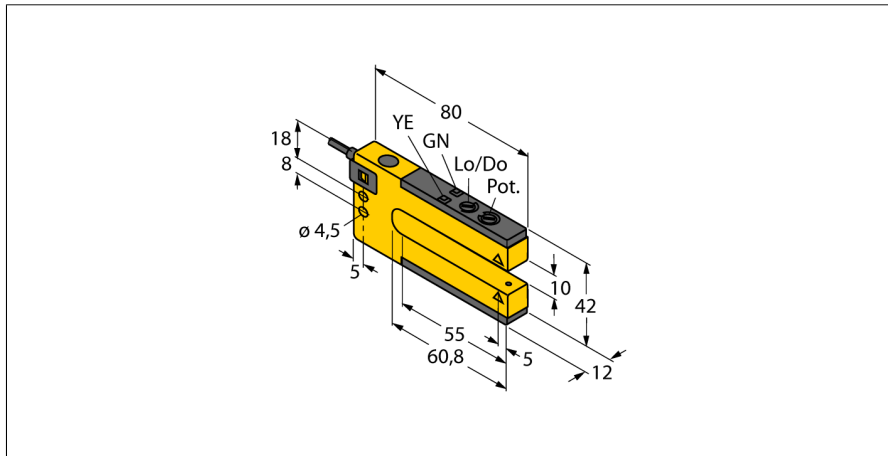


# Optosenzor vidlicová jednocestná závora SLM10B6

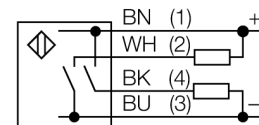
**TURCK**

Industrial  
Automation



- PVC kabel 2 m
- stupeň krytí IP67
- nastavení citlivosti potenciometrem
- napájecí napětí: 10...30 VDC
- bipolární spínací výstup, spínání světlem / tmou

### Schéma zapojení



### Funkční princip

Zářezové senzory kombinují výhody senzorů v jednom pouzdře s výhodami jednocestných závor. Odpadá nastavování vzdálené polohy vysílače a přijímače. Šířka záru je 10, 30, 50, 80, 120 a 220 mm. Senzor je vybaven potenciometrem k nastavení citlivosti a otočným přepínačem pro nastavení spínání světlem nebo tmou.

<b>Typové označení</b>	SLM10B6
Identifikační číslo	3074965
<b>Druh provozu</b>	vidlicová jednocestná závora
Barva světla	červená
Vlnová délka	680 nm
Okolní teplota	-20... +60°C
<b>Napájecí napětí</b>	10...30VDC
Zvlnění	< 10 % U <sub>s</sub>
DC jmenovitý provozní proud	≤ 100 mA
Proud naprázdno I <sub>0</sub>	≤ 25 mA
Ochrana proti zkratu	ano
Ochrana proti přepólování	ano
Výstupní funkce	spínací kontakt, PNP / NPN
Frekvence spínání	≤ 1000 Hz
<b>Pouzdro</b>	vidlice, SLM10
Rozměry	80 x 12 x 42 mm
Materiál pouzdra	kov / plast, ZN
Čočka	plast, akrylát
Připojení	kabel, PVC
Délka kabelu	2 m
Průřez kabelu	4 x 0.35 mm <sup>2</sup>
Stupeň krytí	IP67
<b>Indikace napájení</b>	LED zelená
Indikace stavu výstupu	LED žlutá
Signalizace poruchy	LED
indikace alarmu	LED žlutá bliká