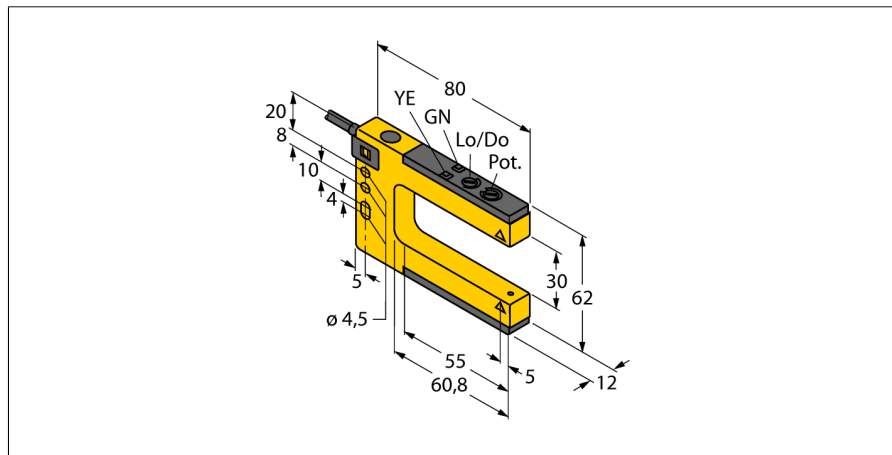


senzor optic

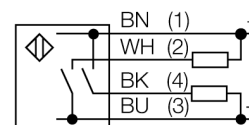
Senzor retroreflexiv bifurcat

SLM30B6



- Cablu PVC, 2 m
- Grad de protecție IP67
- Sensibilitate ajustabilă prin potențiomtru
- Tensiune de alimentare: 10...30 Vcc
- Ieșire digitală, bipolară, funcționare la întuneric

Diagramă de conexiuni



| | |
|--|-------------------------------|
| Descriere tip | SLM30B6 |
| Număr identificare | 3074969 |
| Mod de operare | senzor retroreflexiv bifurcat |
| Tipul de lumină | roșu |
| Lungime de undă | 680 nm |
| Temperatura mediului | -20...+60°C |
| Tensiune de alimentare | 10...30Vcc |
| Riplu rezidual | < 10 % U _s |
| Curent nominal de alimentare în c.c. | ≤ 100 mA |
| Curent fără sarcină I ₀ | ≤ 25 mA |
| Protecție la scurtcircuit | da |
| Protecție la alimentare inversă | da |
| Ieșire | normal deschis, PNP/NPN |
| Frecvență de comutare | ≤ 1000 Hz |
| Design | Senzor cu fantă, SLM30 |
| Dimensiuni | 80 x 12 x 62mm |
| Materialul carcasei | metal/plastic, ZN |
| Lentilă | plastic, acrilic |
| Conectare | Cablu, PVC |
| Lungime cablu | 2 m |
| Secțiune cablu | 4 x 0.35 mm ² |
| Grad de protecție | IP67 |
| Indicator al tensiunii de lucru | LED verde |
| Indicare stare | LED galben |
| Indicare eroare | LED |
| Indicator alarmă | LED galben intermitent |

Principiu de funcționare

Senzorii retroreflexivi și senzorii în opoziție - Avantajele a două tipuri de senzori combinați într-o singură carcasă compactă. Alinierea suplimentară a emițătorului și receptorului nu mai este necesară. Lățimile fantei sunt de 10 mm, 30 mm, 50 mm, 80 mm, 120 mm și 220 mm. Senzorul este dotat cu un potențiomtru pentru a ajusta sensibilitatea și cu un comutator rotativ pentru a seta comutația la lumină sau întuneric.