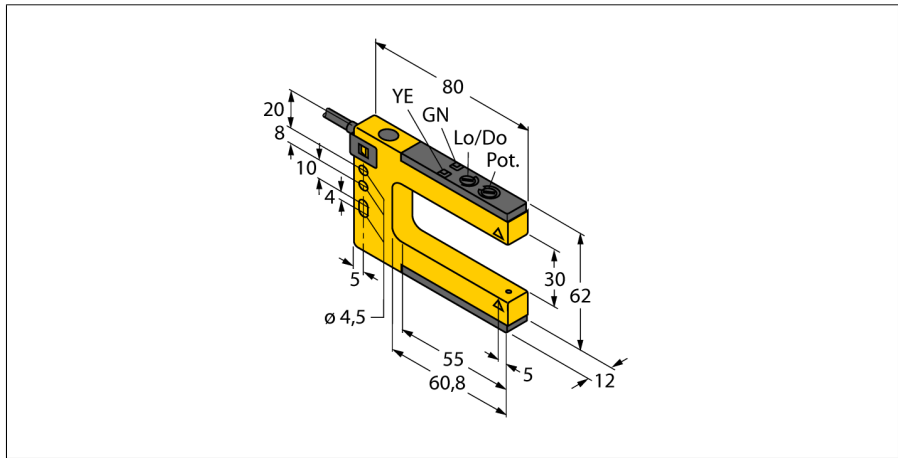
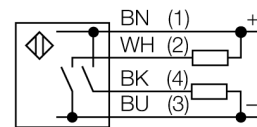


**Opto sensor
sensor de modo opuesto bifurcado
SLM30B6**



- cable, PVC, 2 m
- grado de protección IP67
- ajuste de la sensibilidad por medio del potenciómetro
- Tensión de servicio: 10...30 VCC
- salida de conmutación bipolar, activación con o sin luz

Esquema de conexiones



Designación de tipo	SLM30B6
Nº de identificación	3074969
Modo de funcionamiento	sensor de modo opuesto bifurcado
Tipo de luz	rojo
Longitud de onda	680 nm
Temperatura ambiente	-20... +60°C
Tensión de servicio	10...30 VDC
Ondulación residual	< 10 % U _s
Corriente DC nominal	≤ 100 mA
Corriente sin carga I ₀	≤ 25 mA
Protección cortocircuito	sí
Protección contra polaridad inversa	sí
Función de salida	contacto de cierre, PNP/NPN
Frecuencia de conmutación	≤ 1000 Hz
Modelo	sensor dual, SLM30
Medidas	80 x 12 x 62 mm
Material de la carcasa	metal/plástico, ZN
Lente	plástico, acrílico
Conexión	cable, PVC
Longitud del cable	2 m
Sección transversal del cable	4 x 0.35mm ²
Grado de protección	IP67
Indicación de la tensión de servicio	LED verde
Indicación estado de conmutación	LED amarillo
Mensaje de error	LED
Indicación de alarma	LED amarillo intermitente

Principio de funcionamiento

Las barreras de luz de horquilla combinan las ventajas de un sensor en sólo una carcasa con las de las barreras luminosas unidireccionales. Ya no es necesaria la orientación adicional entre el emisor y el elemento receptor. Los alcances de la horquilla son 10 mm, 30 mm, 50 mm, 80 mm, 120 mm y 220 mm. Además de un potenciómetro para el ajuste de la sensibilidad, el sensor dispone también de un interruptor giratorio para regular la activación con- o sin luz.