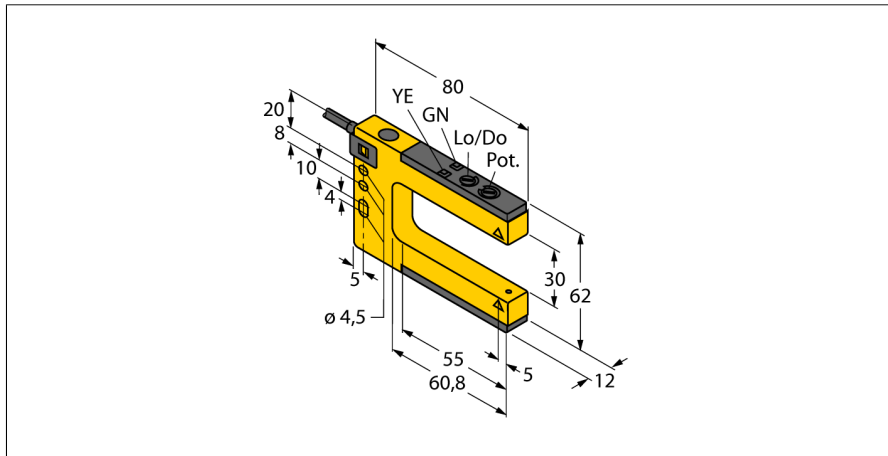


光电传感器  
反射式传感器  
SLM30B6

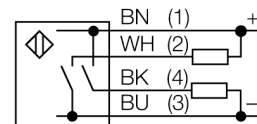
**TURCK**

Industrial  
Automation



- 2米PVC导线
- 防护等级IP67
- 通过电位计可调节灵敏度
- 工作电压:10...30 VDC
- 双极性开关量, 亮暗态操作可选

接线图



型号	SLM30B6
货号	3074969
工作模式	反射板式传感器
发光模式	红
波长	680 nm
环境温度	-20...+60 °C
工作电压	10...30VDC
漏波纹	< 10 % U <sub>s</sub>
直流额定工作电流	≤ 100 mA
空载电流 I <sub>0</sub>	≤ 25 mA
短路保护	是
反极性保护	是
输出性能	常开触点, PNP/NPN
开关频率	≤ 1000 Hz
设计	槽型电感式传感器, SLM30
尺寸	80x 12x 62 mm
外壳材料	金属/塑料, ZN
镜头	塑料, 丙烯酸
连接	电缆, PVC
线缆长度	2 m
线缆横截面	4 x 0.35mm <sup>2</sup>
防护等级	IP67
工作电压指示	LED指示灯 绿
开关状态指示	LED指示灯 黄
故障显示	LED指示灯
报警显示	LED指示灯 黄 齐平

功能原理

包括反射板式传感器和对射式传感器在内-集合以上两个传感器的优点在一个紧凑的外壳内。发射器和接收器之间已不再需要对准调整。槽宽包括10mm, 30mm, 50mm, 80mm, 120mm和220mm几种。该传感器可通过电位计进行灵敏度调节, 并可通过拨码开关进行亮/暗态转换。