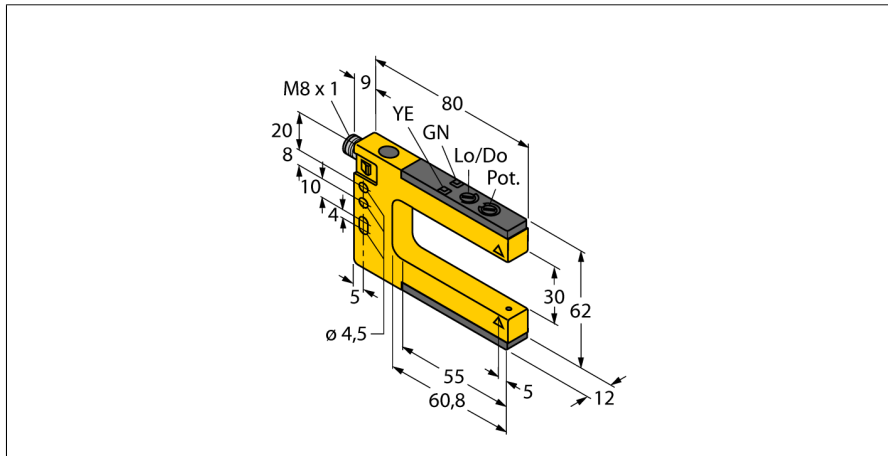


optosensor  
sleufsensor  
SLM30P6Q

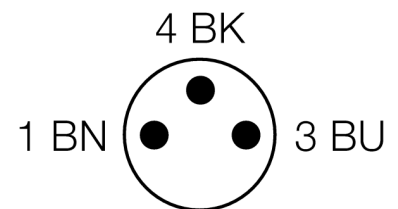
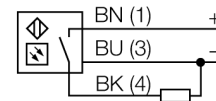
**TURCK**

Industrial  
Automation



- connector, M8 x 1
- beschermingsgraad IP67
- gevoeligheidsinstelling met potentiometer
- bedrijfsspanning: 10...30 VDC
- PNP-schakeluitgang, licht- of donkerschakelend

**Aansluitschema**



<b>Type</b>	SLM30P6Q
Ident no.	3074974
<b>Systeemuitvoering</b>	sleufsensor
Lichtsoort	rood
Golflengte	680 nm
Omgevingstemperatuur	-20...+60 °C
<b>Bedrijfsspanning <math>U_s</math></b>	10...30 VDC
Restriimpelspanning	< 10 % $U_s$
DC nominale bedrijfsstroom	≤ 100 mA
Eigen stroomopname $I_o$	≤ 25 mA
Kortsluitbeveiliging	ja
Ompoolbeveiliging	ja
Uitgangsfunctie	N.O.-contact, PNP
Schakelfrequentie	≤ 1000 Hz
<b>Bouwvorm</b>	sleufsensor, SLM30
Afmetingen	80 x 12 x 62 mm
Materiaal behuizing	metaal/kunststof, ZN
Lens	kunststof, acryl
Aansluiting	male, M8 x 1
Beschermingsgraad	IP67
<b>Bedrijfsspanningsindicatie</b>	LEDgroen
Schakeltoestandsindicatie	LEDgeel
Foutmelding	LED
Alarmweergave	LEDgeelknipperend

**Functieprincipe**

Opto-elektronische sleufsensoren combineren de voordelen van een sensor in één behuizing met die van een zender-ontvanger. Een bijkomende uitlijning tussen zender en ontvanger is niet meer vereist. De sleufbreedte bedraagt 10 mm, 30 mm, 50 mm, 80 mm, 120 mm en 220 mm. Naast een potentiometer voor de gevoeligheidsinstelling beschikt de sensor nog over een draaischakelaar voor de instelling van de licht- of donkerschakeling.

**Verbindingtoebehoren**

Type	Ident no.		Afmetingen
PKG3M-2/TEL	6625058	aansluitkabel, M8-connector, recht, 3-polig, kabel- lengte: 2m, mantelmateriaal: PVC, zwart; cULus-homolo- gatie; andere kabellengtes en uitvoeringen leverbaar, zie <a href="http://www.turck.com">www.turck.com</a>	
PKW3M-2/TEL	6625064	aansluitkabel, M8-connector, haaks, 3-polig, kabel- lengte: 2m, mantelmateriaal: PVC, zwart; cULus-homolo- gatie; andere kabellengtes en uitvoeringen leverbaar, zie <a href="http://www.turck.com">www.turck.com</a>	