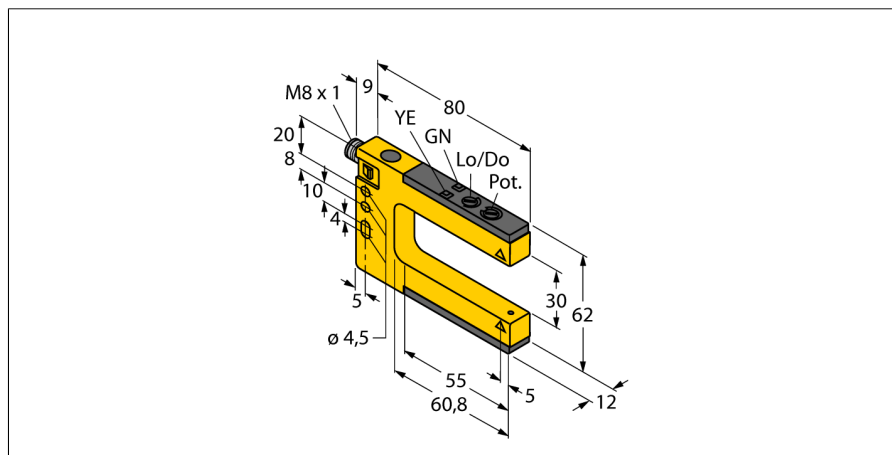
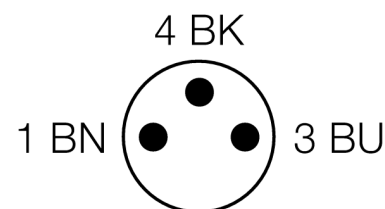
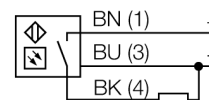


Фотоэлектрический датчик щелевые ретро-рефлективный датчик SLM30P6Q



- Вилка, M8 x 1
- Степень защиты IP67
- Регулировка чувствительности потенциометром
- Рабочее напряжение: 10...30 В =
- Переключающий выход PNP, режимы: на свет, на темноту

Схема подключения



| | |
|--------------------------------------|--------------------------------------|
| Тип | SLM30P6Q |
| Идент. № | 3074974 |
| Рабочий режим | П-образный ретро-рефлективный датчик |
| Тип источника света | красный |
| Длина волны | 680 нм |
| Температура окружающей среды | -20...+60°C |
| Рабочее напряжение | 10...30В = |
| Остаточная пульсация | < 10 % U _н |
| Номинальный постоянный рабочий ток | ≤ 100 mA |
| Ток холостого хода I ₀ | ≤ 25 mA |
| Защита от короткого замыкания | да |
| обратной полярн. | да |
| Выходная функция | N.O., PNP |
| Частота переключения | ≤ 1000 Гц |
| Конструкция | щелевой датчик, SLM30 |
| Размеры | 80 x 12 x 62 мм |
| Материал корпуса | Металл/пластмасса, Zn |
| Линза | пластмасса, акрил |
| Соединение | разъем, M8 x 1 |
| Класс защиты | IP67 |
| Индикатор рабочего напряжения | светодиодзел. |
| Индикация состояния переключения | светодиод желтый |
| Индикация ошибки | светодиод |
| Авария | светодиод желтый блики |

Принцип действия

Щелевые ретро-рефлективные и оппозитные датчики - Преимущество двух типов датчиков в одном корпусе. Не требуется дополнительная настройка положения излучателя и приемника. Ширина щели: 10, 30, 50, 80, 120 и 220. Датчик оборудован потенциометром для настройки чувствительности и поворотный переключатель для настройки режима (на свет или на темноту).

**Фотоэлектрический датчик
щелевые ретро-рефлективный датчик
SLM30P6Q**

Установочная арматура

| Наименование | Идент. № | | Чертеж с размерами |
|--------------|----------|---|--------------------|
| PKG3M-2/TEL | 6625058 | Соединительный кабель, "мама" M8, прямой, 3-конт., длина кабеля: 2 м, материал оболочки: ПВХ, черн.; сертификат cULus; возможны другие длины и материалы кабеля см. www.turck.com | |
| PKW3M-2/TEL | 6625064 | Соединительный кабель, "мама" M8, угловой, 3-конт., длина кабеля: 2 м, материал оболочки: ПВХ, черн.; сертификат cULus; возможны другие длины и материалы кабеля см. www.turck.com | |