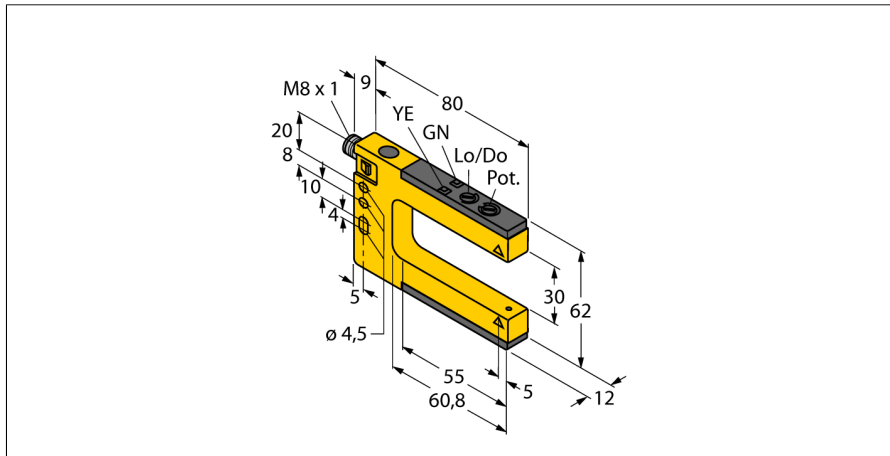
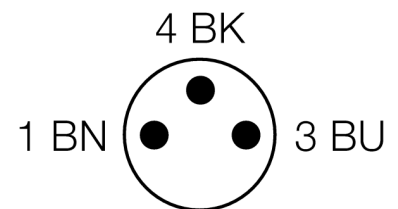
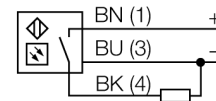


**Détecteur photoélectrique  
fourche optique  
SLM30P6Q**



- connecteur, M8 x 1
- mode de protection IP67
- réglage de la sensibilité par potentiomètre
- tension de service: 10...30 VDC
- sortie de commutation PNP, commutation claire ou sombre

**Schéma de raccordement**



|  |                                      |
|--|--------------------------------------|
| <b>Type</b>                                  | SLM30P6Q                             |
| No. d'identité                               | 3074974                              |
| <b>Mode de fonctionnement</b>                | fourche optique                      |
| Source de lumière                            | rouge                                |
| Longueur d'onde                              | 680 nm                               |
| Température ambiante                         | -20...+60 °C                         |
| <b>Tension de service</b>                    | 10...30 VDC                          |
| Taux d'ondulation                            | < 10 % V <sub>crête à crête</sub>    |
| Courant de service nominal (DC)              | ≤ 100 mA                             |
| Consommation propre à vide I <sub>0</sub>    | ≤ 25 mA                              |
| Protection contre les courts-circuits        | oui                                  |
| Protection contre les inversions de polarité | oui                                  |
| Fonction de sortie                           | contact N.O., PNP                    |
| Fréquence de commutation                     | ≤ 1000 Hz                            |
| <b>Format</b>                                | détecteur en forme de fourche, SLM30 |
| Dimensions                                   | 80 x 12 x 62 mm                      |
| Matériau de boîtier                          | métal/plastique, ZN                  |
| Lentille                                     | plastique, acrylique                 |
| Raccordement                                 | connecteur, M8 x 1                   |
| Type de protection                           | IP67                                 |
| <b>Indication de la tension de service</b>   | LEDvert                              |
| Indication de l'état de commutation          | LEDjaune                             |
| Signalisation de défaut                      | LED                                  |
| Visualisation d'alarme                       | LEDjauneclignotant                   |

**Principe de fonctionnement**

Les fourches optiques combinent les avantages d'un boîtier unique avec la précision d'un mode barrière. Un alignement supplémentaire entre l'émetteur et le récepteur n'est plus requis. La largeur fourche est de 10 mm, 30 mm, 50 mm, 80 mm, 120 mm et 220 mm. Sauf un potentiomètre pour le réglage de la sensibilité, le détecteur dispose également d'un interrupteur rotatif pour le réglage de la commutation claire et sombre.

**Détecteur photoélectrique  
fourche optique  
SLM30P6Q**

**TURCK**

Industrial  
Automation

**Accessoires de raccordement**

| Type        | No. d'identi-<br>té |   | Dimensions |
|-------------|---------------------|---|------------|
| PKG3M-2/TEL | 6625058             | câble de raccordement, connecteur femelle M8, droit, 3 pôles, longueur de câble: 2m, matériau de gaine: PVC, noir; homologation cULus; d'autres longueurs de câble et versions livrables, voir <a href="http://www.turck.com">www.turck.com</a> |            |
| PKW3M-2/TEL | 6625064             | câble de raccordement, connecteur femelle M8, coudé, 3 pôles, longueur de câble: 2m, matériau de gaine: PVC, noir; homologation cULus; d'autres longueurs de câble et versions livrables, voir <a href="http://www.turck.com">www.turck.com</a> |            |