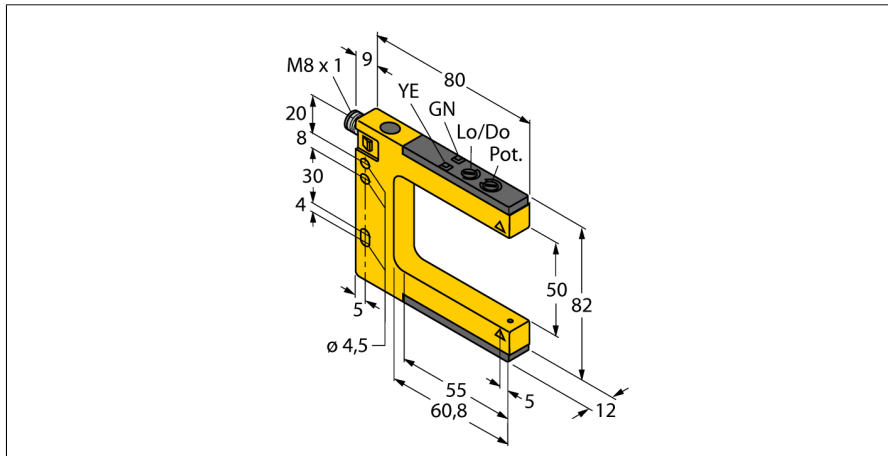


**optosensor
sleufsensoren
SLM50P6Q**

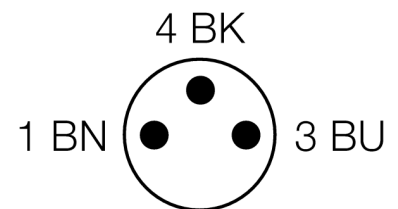
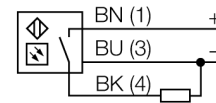
TURCK

Industrial
Automation



- connector, M8 x 1
- beschermingsgraad IP67
- gevoeligheidsinstelling met potentiometer
- bedrijfsspanning: 10...30 VDC
- PNP-schakeluitgang, licht- of donkerschakelend

Aansluitschema



Type	SLM50P6Q
Ident no.	3074978
Systeemuitvoering	sleufsensoren
Lichtsoort	rood
Golflengte	680 nm
Omgevingstemperatuur	-20...+60 °C
Bedrijfsspanning U_s	10...30 VDC
Restriimpelspanning	< 10 % U_s
DC nominale bedrijfsstroom	≤ 100 mA
Eigen stroomopname I_o	≤ 25 mA
Kortsluitbeveiliging	ja
Ompoolbeveiliging	ja
Uitgangsfunctie	N.O.-contact, PNP
Schakelfrequentie	≤ 1000 Hz
Bouwvorm	sleufsensoren, SLM50
Afmetingen	80 x 12 x 82 mm
Materiaal behuizing	metaal/kunststof, ZN
Lens	kunststof, acryl
Aansluiting	male, M8 x 1
Beschermingsgraad	IP67
Bedrijfsspanningsindicatie	LEDgroen
Schakeltoestandsindicatie	LEDgeel
Foutmelding	LED
Alarmweergave	LEDgeelknipperend

Functieprincipe

Opto-elektronische sleufsensoren combineren de voordelen van een sensor in één behuizing met die van een zender-ontvanger. Een bijkomende uitlijning tussen zender en ontvanger is niet meer vereist. De sleufbreedte bedraagt 10 mm, 30 mm, 50 mm, 80 mm, 120 mm en 220 mm. Naast een potentiometer voor de gevoeligheidsinstelling beschikt de sensor nog over een draaischakelaar voor de instelling van de licht- of donkerschakeling.

Verbindingtoebehoren

Type	Ident no.		Afmetingen
PKG3M-2/TEL	6625058	aansluitkabel, M8-connector, recht, 3-polig, kabel- lengte: 2m, mantelmateriaal: PVC, zwart; cULus-homolo- gatie; andere kabellengtes en uitvoeringen leverbaar, zie www.turck.com	
PKW3M-2/TEL	6625064	aansluitkabel, M8-connector, haaks, 3-polig, kabel- lengte: 2m, mantelmateriaal: PVC, zwart; cULus-homolo- gatie; andere kabellengtes en uitvoeringen leverbaar, zie www.turck.com	