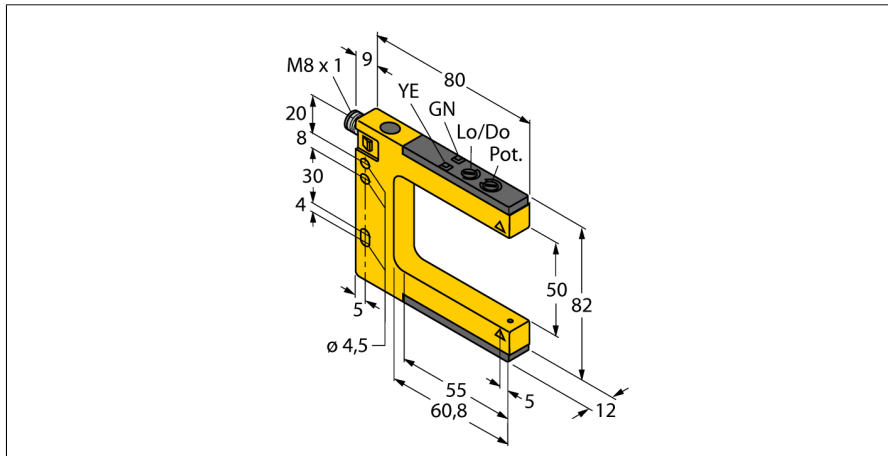


**czujnik fotoelektryczny  
podwójny czujnik refleksyjny  
SLM50P6Q**

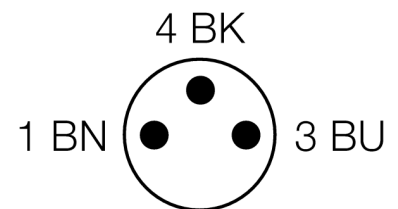
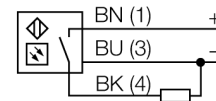
**TURCK**

Industrial  
Automation



- Złącze męskie M8 x 1
- Stopień ochrony IP67
- Czulość ustawiana za pomocą potencjometru
- Napięcie zasilania: 10...30 VDC
- Wyjście dwustanowe PNP, zadziałanie "ciemno" lub "jasno"

**Schemat podłączenia**



<b>Typ</b>	SLM50P6Q
Nr kat.	3074978
<b>Tryb pracy</b>	czujnik szczelinowy
Rodzaj światła	czerwone
Długość fali	680 nm
Temperatura pracy	-20...+60 °C
<b>Napięcie zasilania</b>	10...30VDC
Tętnienie resztkowe	< 10 % U <sub>is</sub>
Nominalny prąd zasilania DC	≤ 100 mA
Prąd bez obciążenia I <sub>0</sub>	≤ 25 mA
Zabezpieczenie przed zwarcie	tak
Zabezpieczenie przed odwrotną polaryzacją	tak
Funkcja wyjścia	styk NO, PNP
Częstotliwość przełączania	≤ 1000 Hz
<b>Wykonanie</b>	czujnik szczelinowy, SLM50
Wymiary	80 x 12 x 82 mm
Materiał obudowy	metal/tworzywo sztuczne, ZN
Soczewka	tworzywo sztuczne, acrylic
Podłączenie	złącze, M8 x 1
Stopień ochrony	IP67
<b>Wskaźnik napięcia zasilania</b>	LED zielony
Wskaźnik stanu przełączenia	LED żółty
Wskazanie błędu	LED
Wskaźnik alarmu	LED żółta flashing

**Zasada działania**

Urządzenie łączy w jednej, kompaktowej obudowie zalety widelkowych czujników refleksyjnych oraz przeciwsobnych. Dodatkowa procedura wyrównania nadajnika z odbiornikiem jest zbędna. Możliwa szerokość szczeliny: 10 mm, 30 mm, 50 mm, 80 mm, 120 mm i 220 mm. Czujnik wyposażony jest w potencjometr do nastawy czulości oraz przełącznik obrotowy do wyboru funkcji zadziałania dla warunków jasnnych lub ciemnych.

**czujnik fotoelektryczny  
podwójny czujnik refleksyjny  
SLM50P6Q**

**TURCK**

Industrial  
Automation

**Akcesoria - okablowanie**

Typ	Nr kat.		Rysunek wymiarowy
PKG3M-2/TEL	6625058	Przewód podłączeniowy, złącze żeńskie M8, proste, 3-pinowe, długość: 2 m; materiał otuliny: PVC, czarny; certyfikat cULus; dostępne również inne długości kabli i typy otuliny, patrz <a href="http://www.turck.com">www.turck.com</a>	
PKW3M-2/TEL	6625064	Przewód podłączeniowy, złącze żeńskie M8, kątowe, 3-pinowe, długość: 2 m; materiał otuliny: PVC, czarny; certyfikat cULus; dostępne również inne długości kabli i typy otuliny, patrz <a href="http://www.turck.com">www.turck.com</a>	