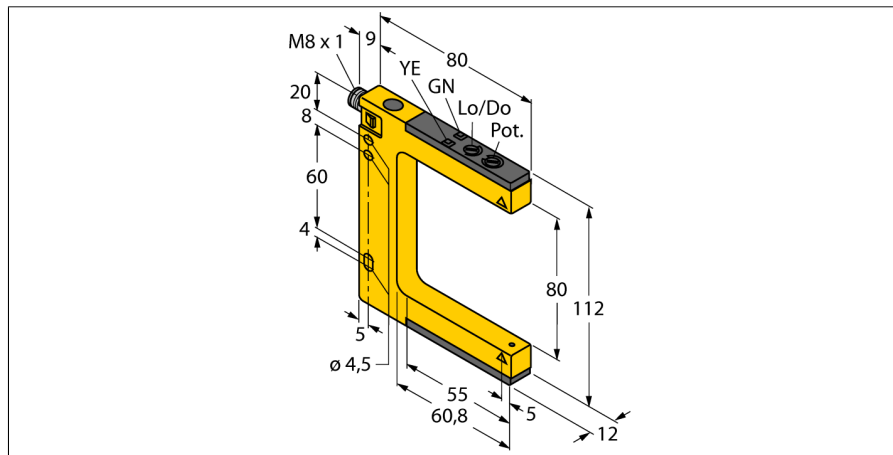
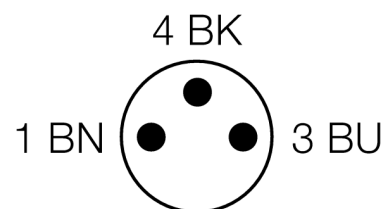
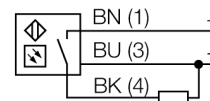


senzor optic
Senzor retroreflexiv bifurcat
SLM80P6Q


- Tată, M8 x 1
- Grad de protecție IP67
- Sensibilitate ajustabilă prin potențiomtru
- Tensiune de alimentare: 10...30 Vcc
- Ieșire digitală PNP, funcționare la lumină sau întuneric

Diagramă de conexiuni


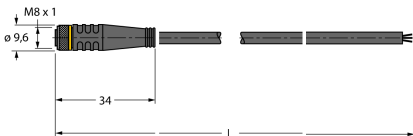
Descriere tip	SLM80P6Q
Număr identificare	3074982
Mod de operare	senzor retroreflexiv bifurcat
Tipul de lumină	roșu
Lungime de undă	680 nm
Temperatura mediului	-20...+60°C
Tensiune de alimentare	10...30Vcc
Riplu rezidual	< 10 % U _s
Curent nominal de alimentare în c.c.	≤ 100 mA
Curent fără sarcină I ₀	≤ 25 mA
Protecție la scurtcircuit	da
Protecție la alimentare inversă	da
Ieșire	normal deschis, pnp
Frecvență de comutare	≤ 1000 Hz
Design	Senzor cu fantă, SLM80
Dimensiuni	80 x 12 x 112mm
Materialul carcasei	metal/plastic, ZN
Lentilă	plastic, acrilic
Conectare	Conector, M8 x 1
Grad de protecție	IP67
Indicator al tensiunii de lucru	LED verde
Indicare stare	LED galben
Indicare eroare	LED
Indicator alarmă	LED galben intermitent

Principiu de funcționare

Senzorii retroreflexivi și senzorii în opoziție - Avantajele a două tipuri de senzori combinați într-o singură carcasă compactă. Alinierea suplimentară a emițătorului și receptorului nu mai este necesară. Lățimile fantei sunt de 10 mm, 30 mm, 50 mm, 80 mm, 120 mm și 220 mm. Senzorul este dotat cu un potențiomtru pentru a ajusta sensibilitatea și cu un comutator rotativ pentru a seta comutația la lumină sau întuneric.

senzor optic
Senzor retroreflexiv bifurcat
SLM80P6Q

Accesorii conectare

Tip	Număr identificare		Desen cu dimensiuni
PKG3M-2/TEL	6625058	Cablu de conectare, mamă M8, drept, 3-pini, lungime cablu: 2 m, material manta: PVC, negru; certificare cULus; sunt disponibile alte lungimi și calități de cablu, pe www.turck.com	
PKW3M-2/TEL	6625064	Cablu de conectare, mamă M8, cu cot, 3-pini, lungime cablu: 2 m, material manta: PVC, negru; certificare cULus; sunt disponibile alte lungimi și calități de cablu, pe www.turck.com	