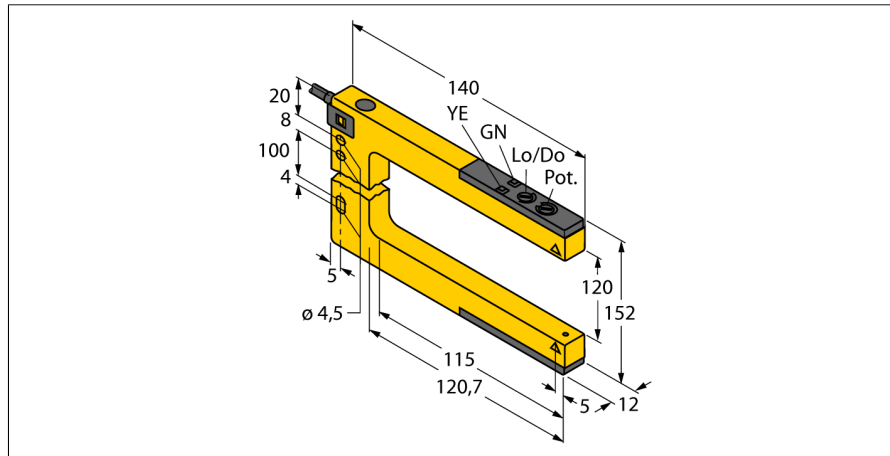


# czujnik fotoelektryczny podwójny czujnik refleksyjny SLM120B6



- Przewód PVC 2 m
- Stopień ochrony IP67
- Czulość ustawiana za pomocą potencjometru
- Napięcie zasilania: 10...30 VDC
- Wyjście dwustanowe, bipolarne, zadziałanie "jasno" lub "ciemno"

### Schemat podłączenia



<b>Typ</b>	SLM120B6
Nr kat.	3074985
<b>Tryb pracy</b>	czujnik szczelinowy
Rodzaj światła	czerwone
Długość fali	680 nm
Temperatura pracy	-20...+60 °C
<b>Napięcie zasilania</b>	10...30VDC
Tętnienie resztkowe	< 10 % U <sub>s</sub>
Nominalny prąd zasilania DC	≤ 100 mA
Prąd bez obciążenia I <sub>0</sub>	≤ 25 mA
Zabezpieczenie przed zwarcieniem	tak
Zabezpieczenie przed odwrotną polaryzacją	tak
Funkcja wyjścia	styk NO, PNP/NPN
Częstotliwość przełączania	≤ 1000 Hz
<b>Wykonanie</b>	czujnik szczelinowy, SLM120
Wymiary	140 x 12 x 152 mm
Materiał obudowy	metal/tworzywo sztuczne, ZN
Soczewka	tworzywo sztuczne, acrylic
Podłączenie	przewód, PVC
Długość przewodu	2 m
Przekrój poprzeczny przewodu:	4 x 0.35mm <sup>2</sup>
Stopień ochrony	IP67
<b>Wskaźnik napięcia zasilania</b>	LED zielony
Wskaźnik stanu przełączenia	LED żółty
Wskazanie błędu	LED
Wskaźnik alarmu	LED żółta flashing

### Zasada działania

Urządzenie łączy w jednej, kompaktowej obudowie zalety widełkowych czujników refleksyjnych oraz przeciwsobnych. Dodatkowa procedura wyrównania nadajnika z odbiornikiem jest zbędna. Możliwa szerokość szczeliny: 10 mm, 30 mm, 50 mm, 80 mm, 120 mm i 220 mm. Czujnik wyposażony jest w potencjometr do nastawy czułości oraz przełącznik obrotowy do wyboru funkcji zadziałania dla warunków jasnych lub ciemnych.