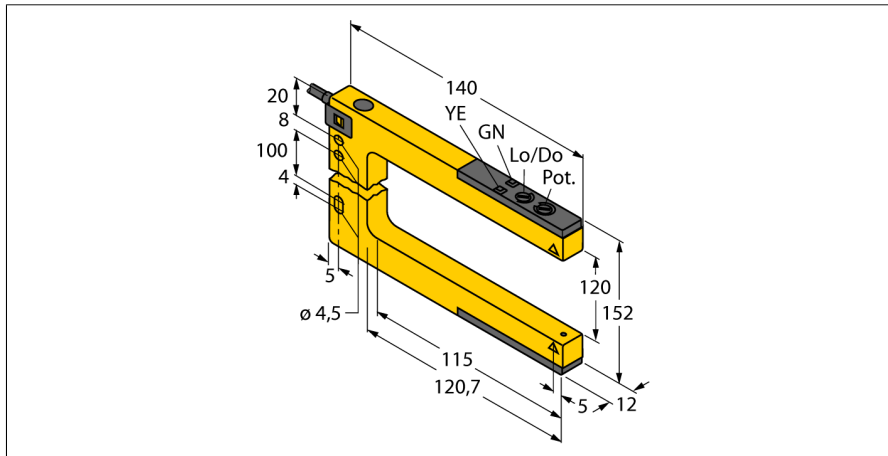


Détecteur photoélectrique fourche optique SLM120B6

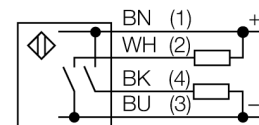
TURCK

Industrial
Automation



- câble, PVC, 2 m
- mode de protection IP67
- réglage de la sensibilité par potentiomètre
- tension de service: 10...30 VDC
- sortie de commutation bipolaire, commutation claire ou sombre

Schéma de raccordement



Principe de fonctionnement

Les fourches optiques combinent les avantages d'un boîtier unique avec la précision d'un mode barrière. Un alignement supplémentaire entre l'émetteur et le récepteur n'est plus requis. La largeur fourche est de 10 mm, 30 mm, 50 mm, 80 mm, 120 mm et 220 mm. Sauf un potentiomètre pour le réglage de la sensibilité, le détecteur dispose également d'un interrupteur rotatif pour le réglage de la commutation claire et sombre.

Type	SLM120B6
No. d'identité	3074985
Mode de fonctionnement	fourche optique
Source de lumière	rouge
Longueur d'onde	680 nm
Température ambiante	-20...+60 °C
Tension de service	10...30 VDC
Taux d'ondulation	< 10 % $V_{crête \ à \ crête}$
Courant de service nominal (DC)	≤ 100 mA
Consommation propre à vide I_0	≤ 25 mA
Protection contre les courts-circuits	oui
Protection contre les inversions de polarité	oui
Fonction de sortie	contact N.O., PNP/NPN
Fréquence de commutation	≤ 1000 Hz
Format	détecteur en forme de fourche, SLM120
Dimensions	140 x 12 x 152 mm
Matériau de boîtier	métal/plastique, ZN
Lentille	plastique, acrylique
Raccordement	câble, PVC
Longueur de câble	2 m
Section câble	4x 0.35mm ²
Type de protection	IP67
Indication de la tension de service	LEDvert
Indication de l'état de commutation	LEDjaune
Signalisation de défaut	LED
Visualisation d'alarme	LEDjauneclignotant