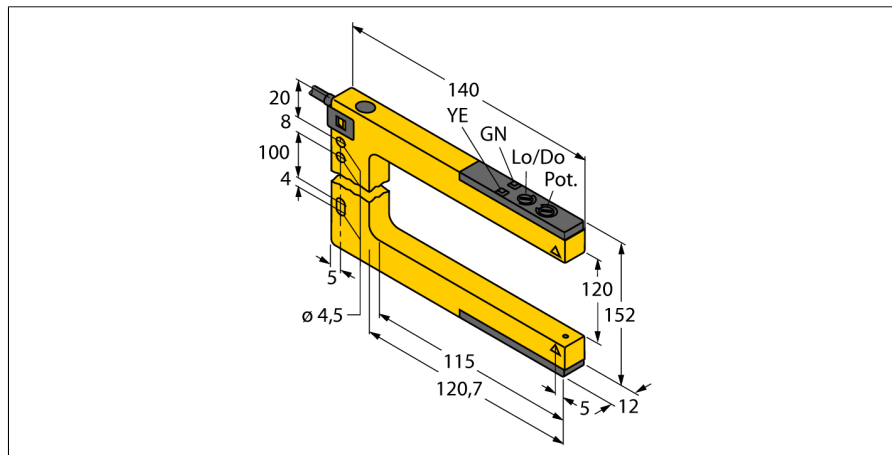


Optosenzor vidlicová jednocestná závora SLM120B6

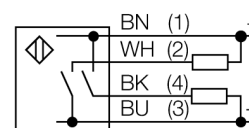
TURCK

Industrial
Automation



- PVC kabel 2 m
- stupeň krytí IP67
- nastavení citlivosti potenciometrem
- napájecí napětí: 10...30 VDC
- bipolární spínací výstup, spínání světlem / tmou

Schéma zapojení



Funkční princip

Zářezové senzory kombinují výhody senzorů v jednom pouzdře s výhodami jednocestných závor. Odpadá nastavování vzdálené polohy vysílače a přijímače. Šířka záru je 10, 30, 50, 80, 120 a 220 mm. Senzor je vybaven potenciometrem k nastavení citlivosti a otočným přepínačem pro nastavení spínání světlem nebo tmou.

Typové označení	SLM120B6
Identifikační číslo	3074985
Druh provozu	vidlicová jednocestná závora
Barva světla	červená
Vlnová délka	680 nm
Okolní teplota	-20... +60°C
Napájecí napětí	10...30VDC
Zvlnění	< 10 % U_s
DC jmenovitý provozní proud	≤ 100 mA
Proud naprázdno I_0	≤ 25 mA
Ochrana proti zkratu	ano
Ochrana proti přepólování	ano
Výstupní funkce	spínací kontakt, PNP / NPN
Frekvence spínání	≤ 1000 Hz
Pouzdro	vidlice, SLM120
Rozměry	140 x 12 x 152 mm
Materiál pouzdra	kov / plast, ZN
Čočka	plast, akrylát
Připojení	kabel, PVC
Délka kabelu	2 m
Průřez kabelu	4 x 0.35 mm ²
Stupeň krytí	IP67
Indikace napájení	LED zelená
Indikace stavu výstupu	LED žlutá
Signalizace poruchy	LED
indikace alarmu	LED žlutá bliká