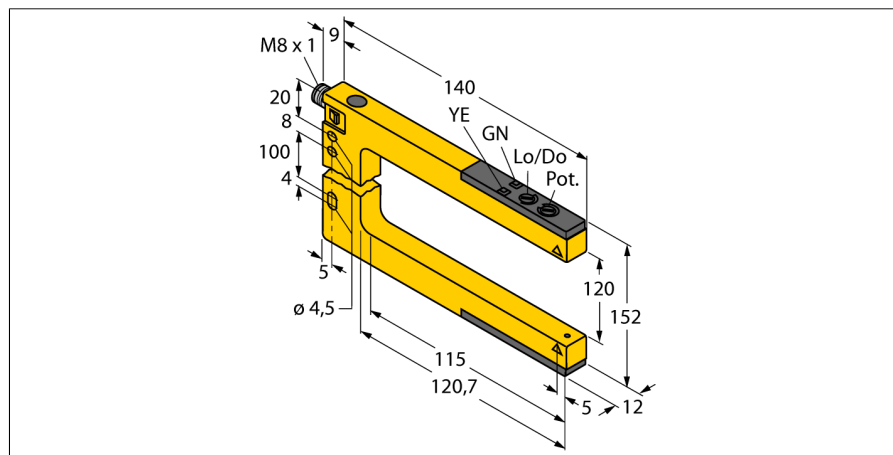
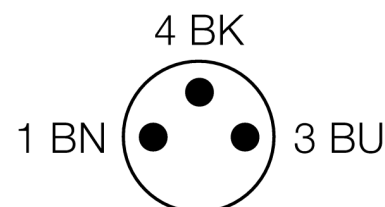
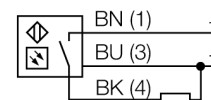


# Фотоэлектрический датчик щелевые ретро-рефлективный датчик SLM120P6Q



- Вилка, M8 x 1
- Степень защиты IP67
- Регулировка чувствительности потенциометром
- Рабочее напряжение: 10...30 В =
- Переключающий выход PNP, режимы: на свет, на темноту

### Схема подключения



<b>Тип</b>	SLM120P6Q
Идент. №	3074986
<b>Рабочий режим</b>	П-образный ретро-рефлективный датчик
Тип источника света	красный
Длина волны	680 нм
Температура окружающей среды	-20...+60°C
<b>Рабочее напряжение</b>	10...30В =
Остаточная пульсация	< 10 % U <sub>ис</sub>
Номинальный постоянный рабочий ток	≤ 100 mA
Ток холостого хода I <sub>0</sub>	≤ 25 mA
Защита от короткого замыкания	да
обратной полярн.	да
Выходная функция	N.O., PNP
Частота переключения	≤ 1000 Гц
<b>Конструкция</b>	щелевой датчик, SLM120
Размеры	140 x 12 x 152 мм
Материал корпуса	Металл/пластмасса, Zn
Линза	пластмасса, акрил
Соединение	разъем, M8 x 1
Класс защиты	IP67
<b>Индикатор рабочего напряжения</b>	светодиодзел.
Индикация состояния переключения	светодиод желтый
Индикация ошибки	светодиод
Авария	светодиод желтый блики

### Принцип действия

Щелевые ретро-рефлективные и оппозитные датчики - Преимущество двух типов датчиков в одном корпусе. Не требуется дополнительная настройка положения излучателя и приемника. Ширина щели: 10, 30, 50, 80, 120 и 220. Датчик оборудован потенциометром для настройки чувствительности и поворотный переключатель для настройки режима (на свет или на темноту).

**Фотоэлектрический датчик**  
**щелевые ретро-рефлективный датчик**  
**SLM120P6Q**

**Установочная арматура**

Наименование	Идент. №		Чертеж с размерами
PKG3M-2/TEL	6625058	Соединительный кабель, "мама" M8, прямой, 3-конт., длина кабеля: 2 м, материал оболочки: ПВХ, черн.; сертификат cULus; возможны другие длины и материалы кабеля см. <a href="http://www.turck.com">www.turck.com</a>	
PKW3M-2/TEL	6625064	Соединительный кабель, "мама" M8, угловой, 3-конт., длина кабеля: 2 м, материал оболочки: ПВХ, черн.; сертификат cULus; возможны другие длины и материалы кабеля см. <a href="http://www.turck.com">www.turck.com</a>	