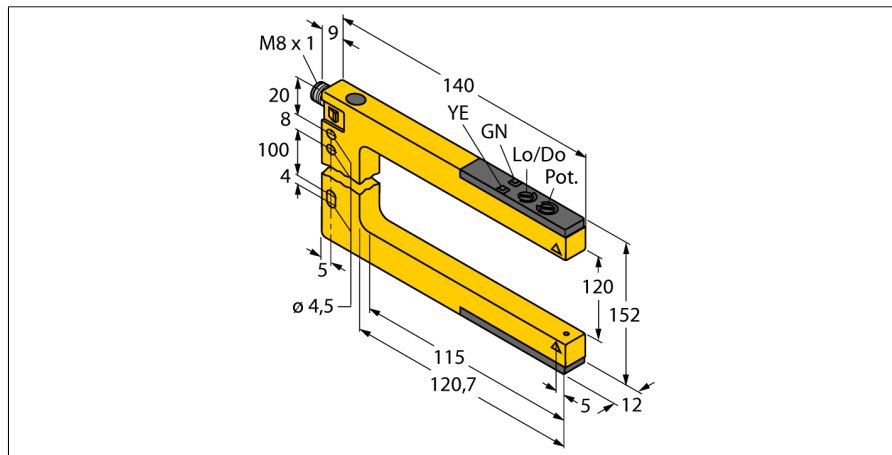


**Optosenzor  
vidlicová jednocestná závora  
SLM120P6Q**

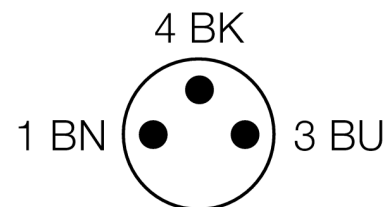
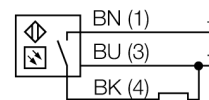
**TURCK**

Industrial  
Automation



- konektor M8x1
- stupeň krytí IP67
- nastavení citlivosti potenciometrem
- napájecí napětí: 10...30 VDC
- PNP spínací výstup, spínání světlem / tmou

**Schéma zapojení**



<b>Typové označení</b>	SLM120P6Q
Identifikační číslo	3074986
<b>Druh provozu</b>	vidlicová jednocestná závora
Barva světla	červená
Vlnová délka	680 nm
Okolní teplota	-20... +60°C
<b>Napájecí napětí</b>	10...30VDC
Zvlnění	< 10 % U <sub>s</sub>
DC jmenovitý provozní proud	≤ 100 mA
Proud naprázdno I <sub>0</sub>	≤ 25 mA
Ochrana proti zkratu	ano
Ochrana proti přepólování	ano
Výstupní funkce	spínací kontakt, PNP
Frekvence spínání	≤ 1000 Hz
<b>Pouzdro</b>	vidlice, SLM120
Rozměry	140 x 12 x 152 mm
Materiál pouzdra	kov / plast, ZN
Čočka	plast, akrylát
Připojení	konektor, M8 x 1
Stupeň krytí	IP67
<b>Indikace napájení</b>	LED zelená
Indikace stavu výstupu	LED žlutá
Signalizace poruchy	LED
indikace alarmu	LED žlutá bliká

**Funkční princip**

Zářezové senzory kombinují výhody senzorů v jednom pouzdře s výhodami jednocestných závor. Odpadá nastavování vzdájemné polohy vysílače a přijímače. Šířka záru je 10, 30, 50, 80, 120 a 220 mm. Senzor je vybaven potenciometrem k nastavení citlivosti a otočným přepínačem pro nastavení spínání světlem nebo tmou.

**Optosenzor  
vidlicová jednocestná závora  
SLM120P6Q**

**TURCK**

Industrial  
Automation

**Wiring accessories**

Typové označení	Identifikační číslo		Rozměrový náčrtek
PKG3M-2/TEL	6625058	Připojovací kabel, zásuvka M8 přímá 3pinová, délka kabelu: 2 m, materiál kabelu: černé PVC; cULus certifikát; k dispozici i jiné délky kabelu a provedení, viz <a href="http://www.turck.cz">www.turck.cz</a>	
PKW3M-2/TEL	6625064	Připojovací kabel, zásuvka M8 úhlová 3pinová, délka kabelu: 2 m, materiál kabelu: černé PVC; cULus certifikát; k dispozici i jiné délky kabelu a provedení, viz <a href="http://www.turck.cz">www.turck.cz</a>	