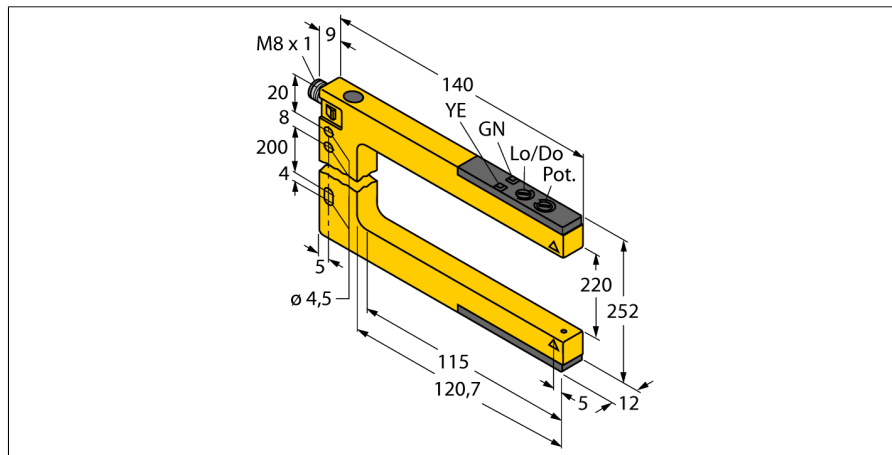
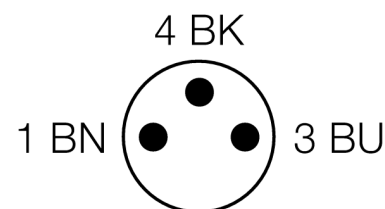
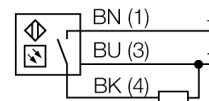


**senzor optic**  
**Senzor retroreflexiv bifurcat**  
**SLM220P6Q**


- Tată, M8 x 1
- Grad de protecție IP67
- Sensibilitate ajustabilă prin potențiomtru
- Tensiune de alimentare: 10...30 Vcc
- Ieșire digitală PNP, funcționare la lumină sau întuneric

**Diagramă de conexiuni**


<b>Descriere tip</b>	SLM220P6Q
Număr identificare	3074990
<b>Mod de operare</b>	senzor retroreflexiv bifurcat
Tipul de lumină	roșu
Lungime de undă	680 nm
Temperatura mediului	-20...+60°C
<b>Tensiune de alimentare</b>	10...30Vcc
Riplu rezidual	< 10 % U <sub>s</sub>
Curent nominal de alimentare în c.c.	≤ 100 mA
Curent fără sarcină I <sub>0</sub>	≤ 25 mA
Protecție la scurtcircuit	da
Protecție la alimentare inversă	da
Ieșire	normal deschis, pnp
Frecvență de comutare	≤ 1000 Hz
<b>Design</b>	Senzor cu fantă, SLM220
Dimensiuni	140 x 12 x 252mm
Materialul carcasei	metal/plastic, ZN
Lentilă	plastic, acrilic
Conectare	Conector, M8 x 1
Grad de protecție	IP67
<b>Indicator al tensiunii de lucru</b>	LED verde
Indicare stare	LED galben
Indicare eroare	LED
Indicator alarmă	LED galben intermitent

**Principiu de funcționare**

Senzorii retroreflexivi și senzorii în opoziție - Avantajele a două tipuri de senzori combinați într-o singură carcasă compactă. Alinierea suplimentară a emițătorului și receptorului nu mai este necesară. Lățimile fantei sunt de 10 mm, 30 mm, 50 mm, 80 mm, 120 mm și 220 mm. Senzorul este dotat cu un potențiomtru pentru a ajusta sensibilitatea și cu un comutator rotativ pentru a seta comutația la lumină sau întuneric.

senzor optic  
 Senzor retroreflexiv bifurcat  
 SLM220P6Q

**TURCK**

Industrial  
 Automation

Accesorii conectare

Tip	Număr identificare		Desen cu dimensiuni
PKG3M-2/TEL	6625058	Cablu de conectare, mamă M8, drept, 3-pini, lungime cablu: 2 m, material manta: PVC, negru; certificare cULus; sunt disponibile alte lungimi și calități de cablu, pe <a href="http://www.turck.com">www.turck.com</a>	
PKW3M-2/TEL	6625064	Cablu de conectare, mamă M8, cu cot, 3-pini, lungime cablu: 2 m, material manta: PVC, negru; certificare cULus; sunt disponibile alte lungimi și calități de cablu, pe <a href="http://www.turck.com">www.turck.com</a>	