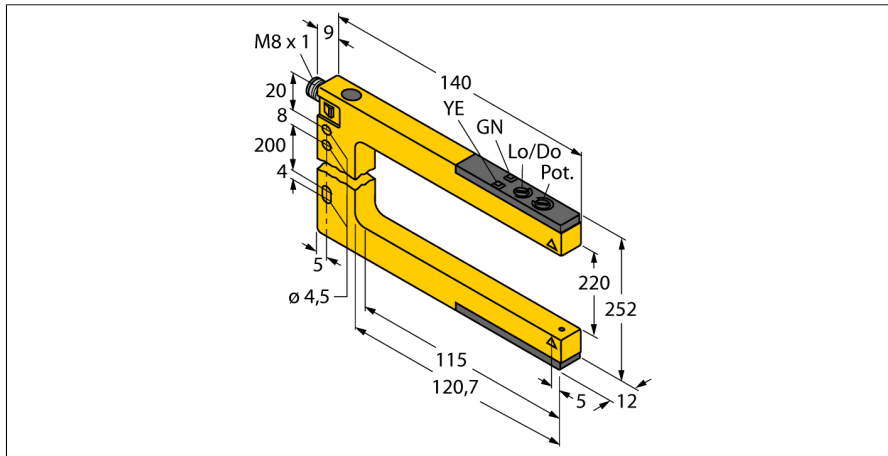


**Détecteur photoélectrique  
fourche optique  
SLM220P6Q**

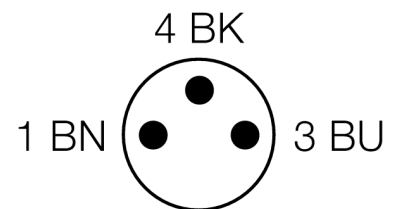
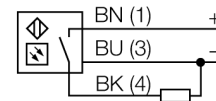
**TURCK**

Industrial  
Automation



- connecteur, M8 x 1
- mode de protection IP67
- réglage de la sensibilité par potentiomètre
- tension de service: 10...30 VDC
- sortie de commutation PNP, commutation claire ou sombre

**Schéma de raccordement**



<b>Type</b>	SLM220P6Q
No. d'identité	3074990
<b>Mode de fonctionnement</b>	fourche optique
Source de lumière	rouge
Longueur d'onde	680 nm
Température ambiante	-20...+60 °C
<b>Tension de service</b>	10...30 VDC
Taux d'ondulation	< 10 % $V_{crête \ à \ crête}$
Courant de service nominal (DC)	≤ 100 mA
Consommation propre à vide $I_0$	≤ 25 mA
Protection contre les courts-circuits	oui
Protection contre les inversions de polarité	oui
Fonction de sortie	contact N.O., PNP
Fréquence de commutation	≤ 1000 Hz
<b>Format</b>	détecteur en forme de fourche, SLM220
Dimensions	140 x 12 x 252 mm
Matériau de boîtier	métal/plastique, ZN
Lentille	plastique, acrylique
Raccordement	connecteur, M8 x 1
Type de protection	IP67
<b>Indication de la tension de service</b>	LEDvert
Indication de l'état de commutation	LEDjaune
Signalisation de défaut	LED
Visualisation d'alarme	LEDjauneclignotant

**Principe de fonctionnement**

Les fourches optiques combinent les avantages d'un boîtier unique avec la précision d'un mode barrière. Un alignement supplémentaire entre l'émetteur et le récepteur n'est plus requis. La largeur fourche est de 10 mm, 30 mm, 50 mm, 80 mm, 120 mm et 220 mm. Sauf un potentiomètre pour le réglage de la sensibilité, le détecteur dispose également d'un interrupteur rotatif pour le réglage de la commutation claire et sombre.

**Détecteur photoélectrique  
fourche optique  
SLM220P6Q**

**TURCK**

Industrial  
Automation

**Accessoires de raccordement**

Type	No. d'identi- té		Dimensions
PKG3M-2/TEL	6625058	câble de raccordement, connecteur femelle M8, droit, 3 pôles, longueur de câble: 2m, matériau de gaine: PVC, noir; homologation cULus; d'autres longueurs de câble et versions livrables, voir <a href="http://www.turck.com">www.turck.com</a>	
PKW3M-2/TEL	6625064	câble de raccordement, connecteur femelle M8, coudé, 3 pôles, longueur de câble: 2m, matériau de gaine: PVC, noir; homologation cULus; d'autres longueurs de câble et versions livrables, voir <a href="http://www.turck.com">www.turck.com</a>	