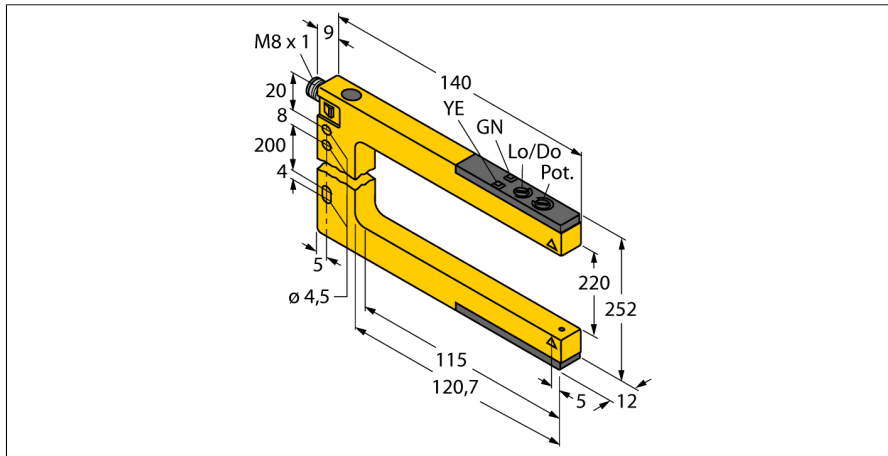


**Optosenzor  
vidlicová jednocestná závora  
SLM220P6Q**

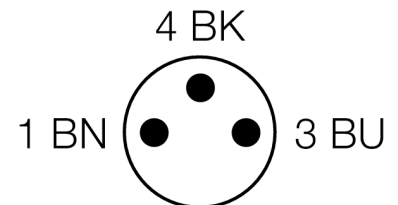
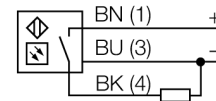
**TURCK**

Industrial  
Automation



- konektor M8x1
- stupeň krytí IP67
- nastavení citlivosti potenciometrem
- napájecí napětí: 10...30 VDC
- PNP spínací výstup, spínání světlem / tmou

**Schéma zapojení**



|                                |                              |
|--------------------------------|------------------------------|
| <b>Typové označení</b>         | SLM220P6Q                    |
| Identifikační číslo            | 3074990                      |
| <b>Druh provozu</b>            | vidlicová jednocestná závora |
| Barva světla                   | červená                      |
| Vlnová délka                   | 680 nm                       |
| Okolní teplota                 | -20... +60°C                 |
| <b>Napájecí napětí</b>         | 10...30VDC                   |
| Zvlnění                        | < 10 % U <sub>s</sub>        |
| DC jmenovitý provozní proud    | ≤ 100 mA                     |
| Proud naprázdno I <sub>0</sub> | ≤ 25 mA                      |
| Ochrana proti zkratu           | ano                          |
| Ochrana proti přepólování      | ano                          |
| Výstupní funkce                | spínací kontakt, PNP         |
| Frekvence spínání              | ≤ 1000 Hz                    |
| <b>Pouzdro</b>                 | vidlice, SLM220              |
| Rozměry                        | 140 x 12 x 252 mm            |
| Materiál pouzdra               | kov / plast, ZN              |
| Čočka                          | plast, akrylát               |
| Připojení                      | konektor, M8 x 1             |
| Stupeň krytí                   | IP67                         |
| <b>Indikace napájení</b>       | LED zelená                   |
| Indikace stavu výstupu         | LED žlutá                    |
| Signalizace poruchy            | LED                          |
| indikace alarmu                | LED žlutá bliká              |

**Funkční princip**

Zářezové senzory kombinují výhody senzorů v jednom pouzdře s výhodami jednocestných závor. Odpadá nastavování vzdájemné polohy vysílače a přijímače. Šířka záru je 10, 30, 50, 80, 120 a 220 mm. Senzor je vybaven potenciometrem k nastavení citlivosti a otočným přepínačem pro nastavení spínání světlem nebo tmou.

**Optosenzor  
vidlicová jednocestná závora  
SLM220P6Q**

**TURCK**

Industrial  
Automation

**Wiring accessories**

| Typové označení | Identifikační číslo |  | Rozměrový náčrtek |
|-----------------|---------------------|--|-------------------|
| PKG3M-2/TEL     | 6625058             | Připojovací kabel, zásuvka M8 přímá 3pinová, délka kabelu: 2 m, materiál kabelu: černé PVC; cULus certifikát; k dispozici i jiné délky kabelu a provedení, viz <a href="http://www.turck.cz">www.turck.cz</a>  |                   |
| PKW3M-2/TEL     | 6625064             | Připojovací kabel, zásuvka M8 úhlová 3pinová, délka kabelu: 2 m, materiál kabelu: černé PVC; cULus certifikát; k dispozici i jiné délky kabelu a provedení, viz <a href="http://www.turck.cz">www.turck.cz</a> |                   |